

Frascold®



Инструкция по эксплуатации

Полугерметичные поршневые компрессоры

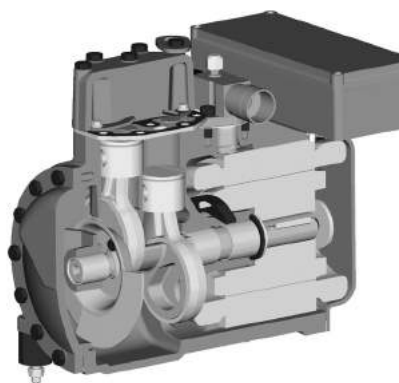
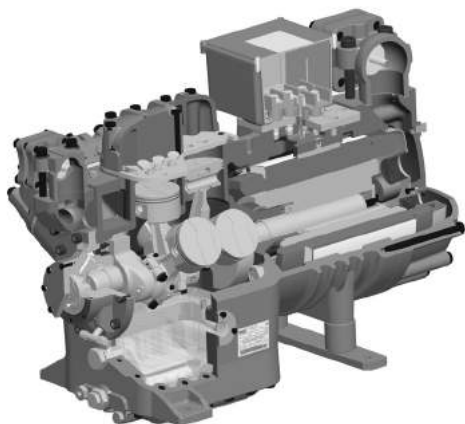
Installation and start-up instructions Semi-hermetic reciprocating compressors

Содержание

1. Распаковка и обращение
 2. Безопасность
 3. Диапазоны применения
 4. Монтаж
 5. Подключение электросоединений
 6. Ввод в эксплуатацию
 7. Эксплуатация и техобслуживание
 8. Вывод из эксплуатации
 9. Системы с двухступенчатыми компрессорами
 10. Сертификат испытаний
-

Index

1. Unpacking and handling
 2. Safety
 3. Application ranges
 4. Mounting
 5. Electrical connection
 6. Commissioning
 7. Operation / Maintenance
 8. Decommissioning
 9. Systems with two stage compressors
 10. Test report certificate
-



ОБОЗНАЧЕНИЯ, ВСТРЕЧАЮЩИЕСЯ В ТЕКСТЕ



Общее предупреждение о необходимости мер предосторожности. Серьёзная опасность.



Опасность электротравмы



Возможны ожоги



Действие или маневр запрещены

RECOGNISING TEXT INFORMATION



General warning or cautionary measure to be observed. Serious hazard.



Electrocution hazard



Burn injury hazard



Forbidden maneuver or action

1. Распаковка и обращение

После прибытия компрессора на Ваш склад, осмотрите упаковку на предмет видимых повреждений и убедитесь в её хорошем состоянии. В случае выявления повреждений, немедленно свяжитесь с перевозчиком: заказным письмом уведомите транспортную компанию о причинённом ущербе и отправьте копию письма компании Frascold. Проверьте содержимое упаковки на соответствие упаковочному листу. Свяжитесь с Frascold или местным дистрибьютором немедленно в случае отсутствия какой-либо товарной позиции.

Для защиты от попадания влаги, воздуха или загрязнений, компрессор перед отправкой с заводского склада был заправлен азотом.



После выгрузки компрессора или извлечения из упаковки, пожалуйста, удостоверьтесь, что компрессор находится под давлением азота, слегка нажав на ниппель любого клапана Шредера.

1. Unpacking and handling

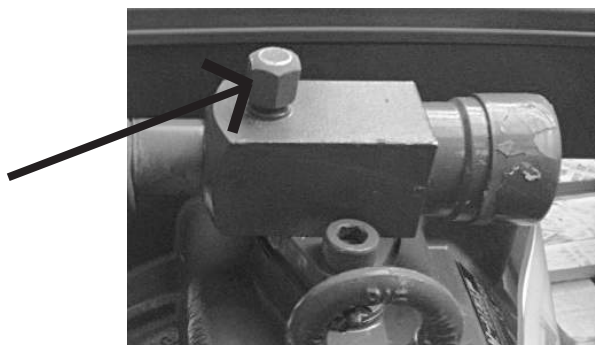
When the compressor reaches your warehouse, inspect the packing for any visible damage and make sure it is in good condition. In the event you detect any damage, please contact your forwarder immediately: send a registered letter to the shipping company claiming the suffered damage, a copy of which should be sent to Frascold.

Next, check the contents of the packing against the packing list. Contact Frascold or the local distributor/agent immediately if any item is missing.

In order to prevent penetration of moisture, air or impurities, the compressor has been charged with nitrogen before shipment from our warehouse.

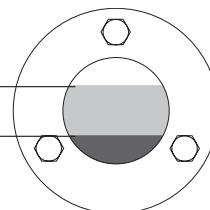


Please make sure the compressor still contains pressurized nitrogen when unloaded from the truck or taken out the crate, by slightly depressing any schröder valve.



3/4

1/4



уровень масла - oil level

Моменты затяжки болтов вентиляей

размер болта	M8	M10	M12	M16
момент затяжки	Nm 32	48	64	112

Valves - bolt tightening torque

bolt dimensions	M8	M10	M12	M16
tightening torque	Nm 32	48	64	112

Ни в коем случае не стравливайте азот из компрессора полностью и держите его под давлением азота как можно дольше, даже в процессе монтажа. Удостоверьтесь в том, что уровень масла находится между 1/4 и 3/4 смотрового стекла.

Never depressurise the compressor completely, and keep it under nitrogen pressure for as long as possible, even during the assembly. Verify that the oil level is between 1/4 and 3/4 of the sight glass



Никогда не стравливайте азот чересчур резко. Несмотря на небольшое давление, внезапный выброс азота может вызвать панику, неконтролируемые действия, повреждения глаз и кожи. Всегда используйте защитные очки.



Never discharge nitrogen abruptly. Although the charged nitrogen pressure is low, a sudden burst of nitrogen may cause panic or uncontrolled reactions, and injury to eyes or skin. Always wear safety goggles.



Никогда не заправляйте компрессор ничем, кроме чистого азота. Не используйте легковоспламеняемые и взрывоопасные кислород или углеводороды. Нарушение данного запрета приведёт к опасности взрыва, ранений и смерти. Также не опрессовывайте компрессор фреоном, так как это может быть запрещено местным законодательством.



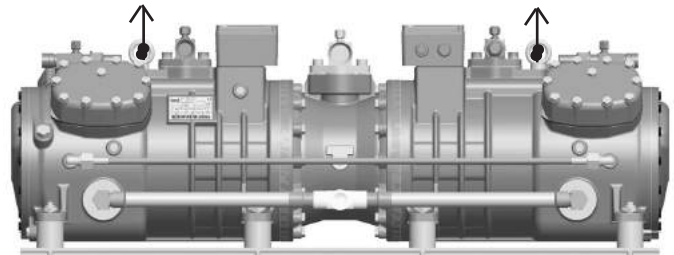
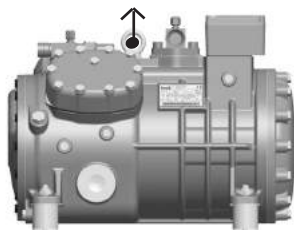
Never charge the compressor with anything else then OFN (oxygen free Nitrogen). Never use oxygen or hydrocarbons which are flammable or explosive. Failure to comply may result in risk of explosion, injury or death. Do not pressurise with CFCs either, as this may be forbidden or unlawful in your country.



Используйте стальные цепи, стальные канаты и рым-болты (либо чугунные проушины, при наличии) для подъёма компрессора.



Use steel chains or steel ropes and eye bolts (or cast-iron lifting points, where available) to lift the compressor.



Каждая цепь должна выдерживать как минимум двойной вес компрессора. Если отсутствуют стальные цепи или тросы, допускается использование текстильных строп, с четырёхкратным запасом грузоподъёмности каждая. Цепи, текстильные стропы и стальные тросы должны быть оконцованы петлёй с такелажными серьгами или крюками. Если серьги и крюки отсутствуют, тросы следует пропустить под двигателем и картером.

Each chain should be capable to bear a weight of at least twice the weight of the compressor. If steel chains or ropes are not available, textile ropes can be used, provided each is capable to bear a weight at least four times the weight of the compressor. Chains, textile and steel ropes must have shackles (with closed ends). If shackles are not available, than the ropes must pass under the motor.



Убедитесь что такелаж не касается соленоидных вентиляей, масляных капилляров, ТЭНов, датчиков температуры, электрических контактов и т.д. для предотвращения их возможных повреждений.



Make sure that the steel chain does not touch the solenoid valves, oil capillaries, oil heaters, temperature sensors or power terminals, etc. to prevent any possible damage.



Не используйте такелаж, не зная его грузоподъёмности. Компрессоры - это тяжёлые механизмы, способные причинить серьёзные ранения или привести к смерти в случае падения.



Do not attempt to use a rope without knowing its loading capacity. Compressors are heavy machines which may cause injury or death in the event of an accidental fall.



Не допускайте трения каната о компрессор в процессе подъёма. Удерживайте компрессор в горизонтальном положении при подъёме.



Avoid the compressor surface to be scratched by the rope while lifting the compressor. Keep the compressor horizontally while lifting.

2. Безопасность

Компрессоры Frascold изготовлены и предназначены для холодильных машин или агрегатов в соответствии с директивой европейского сообщества по машиностроению 2006/42/CE и действующим законодательством. Они могут быть введены в эксплуатацию только в случае следования данным директивам и положениям.

2. Safety

Frascold's compressors are built for and destined to machines or partly completed machines, according to the EC Machine Directive 2006/42/CE and following applicable legislation. They may be put in operation only if the corresponding provisions have been followed by.

Декларация производителя, которая может быть скачана с сайта Frascold, удостоверяет безопасность полугерметичных компрессоров тогда и только тогда, когда чётко выполняется эта инструкция по безопасности и руководство по эксплуатации.

The Manufacturer Declaration, that can be downloaded from Frascold's website, declares that **Semihermetic** compressors are safe, wherever and whenever these safety instructions and user manual is strictly followed.



Данное руководство обязательно должно сопровождать компрессор, на который оно было выдано, положения данного руководства обязательно должны быть включены в руководство по эксплуатации агрегатов, в которых используется данный компрессор, совместно с принципиальной схемой и схемой электрических подключений. Эксплуатация компрессора и холодильной системы допускается только обученным и прошедшим инструктаж персоналом. Огневые работы и работа с хладагентами осуществляются в соответствии с законодательством и должны выполняться сертифицированным персоналом без ограничений по психо-физическим показателям. Квалификация и знания персонала, работающего с холодильным оборудованием, должны соответствовать требованиям местного законодательства. Особое внимание уделено безопасности пользователя, что, совместно с постоянным совершенствованием энергоэффективности и экологической безопасности, формирует корпоративную социальную ответственность компании Frascold.



This manual shall always accompany the compressor to which it was supplied with, and it is compulsory to integrally incorporate these instructions into the user manual of the machines into which the compressor is incorporated, together with the principle schemes and wiring diagrams. Any operation on the compressor and the refrigeration system shall be carried out only by personnel which has been properly trained and instructed. Handling of brazing equipment and HFCs refrigerants is regulated by law and shall only be carried out by personnel in possession with proper personal certification, and in full psycho-physical capability.

The qualification and knowledge of the refrigeration personnel must comply to the requirements in force in your country. Particular emphasis has been placed on the users' safety which, together with sustainable development, energy efficiency, and environmental awareness, form Frascold's Corporate Social Responsibility.



Прочие опасности.

Невозможно полностью устранить все опасности, связанные с эксплуатацией компрессора. Поэтому крайне необходимо, чтобы все операции и работы с компрессором выполнялись опытным, обученным и проинструктированным персоналом, способным предпринять все необходимые меры безопасности для каждого конкретного объекта.



Residual hazards

It is not possible to completely eliminate all hazards connected to the operation of the compressor. It is therefore necessary that all maneuvers or maintenance is carried on by expert, authorised and aware personnel, who shall observe all concerning safety measures, pertaining to the specific application.



Температура нагнетательного трубопровода может достигать 120°C и стать причиной ожога. Рекомендуется нанести соответствующую маркировку, чтобы избежать случайного прикосновения.



The discharge tube may reach 120°C and therefore cause skin burns. It is recommended to display the appropriate markings to avoid accidental contact.

Компрессор находится под избыточным давлением от 0.5 до 2 бар; неправильные действия могут привести к ранениям, используйте средства защиты и не открывайте вентили до полного стравливания давления.

The compressor is under pressure (0.5-2 bar above atmospheric pressure); incorrect handling may cause injuries, wear safety devices and do not open connections before pressure has been released.

FTEC32_05_RU

3. Диапазон применения

Допустимые хладагенты: ГФУ и ГХФУ
 Диапазоны давлений: до 30 бар на нагнетании
 до 20.5 бар на всасывании
 Рабочие диапазоны: см. программу подбора Frascold,
 доступную для скачивания с сайта.
 Диапазон рабочих температур: от -30°C до +70°C
 Диапазон температур хранения: от -30°C до +60°C
 (не допускается наличие конденсата)

3. Application ranges

Authorised refrigerants: HFC and HCFC
 Pressure ranges: 30 bar max on high side
 20.5 bar max on low side
 Operating limits: See selection program Frascold FSS,
 downloadable from the website.
 Ambient temperature operation range: -30°C to +70°C
 Warehouse temperature range: -30°C to +60°C
 (avoid moisture formation)

Таблица масел:

Oil table:

Хладагент/Refrig.	Компрессор/Compr.	Марка/Code	Вязкость/Viscosity	Тип/Type
HFC + R22	A-B-D-F-Q-S	T00ACD32	32 cCт/cSt	POE
	двухступ. / two stage			
	V-Z-W	T00ACD68	68 cCт/cSt	POE
R22 (по запросу/ on request)	A-B-D-F-Q-S	T00FR32	32 cCт/cSt	MIN
	V-Z-W	T00FR68	68 cCт/cSt	MIN
	двухступ. / two stage	T00PX4542	46 cCт/cSt	AB



Любое использование вне допустимых диапазонов применения, с отличными от указанных хладагентами и маслами должно быть одобрено компанией Frascold в письменном виде. См. FTEC 26.01



Any other use outside the above ranges, or with different refrigerants and lubricants, must be authorised in advance by Frascold in written form. See our FTEC 26.01



Превышение указанных допустимых значений давления создаёт риск здоровью и безопасности, грозит гибелью, травмами и ущербом собственности. Работа с давлениями всасывания ниже атмосферного может вызвать попадание воздуха и влаги в холодильный контур, в случае его негерметичности.



The usage at higher pressures than hereby specified is a risk for health and safety and may cause death or injuries and damage to properties. Usage at lower evaporating pressures than atmospheric may cause air and moisture to enter the refrigeration circuit, in the event it is not air tight.

4. Монтаж

При манипуляциях с компрессором см. главу 1. Полугерметичные компрессоры должны устанавливаться горизонтально. В случае морского применения, свяжитесь с Frascold.



Компрессор не предназначен для установки в химически агрессивной, бактериологически загрязнённой, радиоактивной и взрывоопасной среде или атмосфере, если только это не одобрено компанией Frascold в письменном виде. Компрессор никогда не должен устанавливаться в помещениях и иных местах, где температура поверхности компрессора может выйти за пределы диапазона, указанного в предыдущей главе.



The compressors are not suitable for installation in chemically aggressive, bacteriologically contaminated, radiologically active or potentially explosive environments or atmospheres, unless specifically authorised by Frascold in written form. The compressors must never be installed in rooms or areas where the superficial temperature of the compressor can exceed the limits specified in the previous chapter.

Перемещение

Перемещайте компрессор прикрученным к поддону или подняв за рым-болты. (См. стр. 5)

Transport

Transport the compressor screwed on a pallet or lift it by using the eyebolts. (see pag. 5)

Установка

Компрессор должен быть прочно закреплён на раме, способной выдержать статические и динамические нагрузки, создаваемые компрессором. При запуске компрессор может создавать большой крутящий момент, особенно при прямом включении. По этой причине, а также для предотвращения небольших вибраций и снижения уровня шума, передаваемого на раму, рекомендуется использовать резиновые виброопоры, поставляемые с компрессором.

Installation

Compressors must always be solidly fixed to a frame, suitable to withstand static and dynamic forces originated by the compressor. During start-up, the compressor can originate a high counter torque, especially when started with a direct on-line connection. For this reason, and in order to prevent small vibrations and reduce the noise transmitted through the frame, it is advisable to use the rubber vibration dampers supplied with the compressor.



Не допускается установка компрессоров на другие опоры, не рассчитанные на массу и нагрузки, создаваемые компрессором.



Compressors cannot be installed on other supports not specifically designed to withstand the weight and acceleration originated by the compressors.

Если компрессор установлен на виброопорах, момент затяжки гаек определяется по таблице рекомендуемых моментов, либо по небольшому сжатию antivибрационных опор при закручивании гаек.

If the compressor is mounted on vibration dampers, the nut tightening is concluded when the recommended torque is reached or when the antivibration mounting thickness has been slightly reduced by the bolt traction.

Компрессор Compressor	Тип виброопор Vibration dampers code	Диаметр [мм] Diameter [mm]	Высота [мм] Height [mm]	Крепление Fixing	Твёрдость по Шору Shore +/-5
A-B-D	T00SA1	30	30	M8	45
F-Q	T00SA15	40	40	M8	45
S	T00SA3	50	50	M10	55
V	T00SA4	50	30	M10	55
Z-W	T00SA9	50	40	M10	55

4.1 Пайка



Компрессор находится под давлением; неправильное обращение может привести к травмам, используйте средства защиты и не вскрывайте компрессор до стравливания давления. Не допускайте попадания воздуха в систему.

Вентили рассчитаны на стандартные метрические или дюймовые трубы. Используйте паяные соединения. В зависимости от

4.1 Brazing



The compressor is under pressure; incorrect handling may cause injuries, wear safety devices and do not open connections before pressure has been released. Prevent air entering the system.

The pipe connections are designed for standard tubes in millimetres or inches. Use solder connections. According to the size of the valve,

размера вентиля, труба может устанавливаться в различных положениях.

Не перегревайте вентили. Охлаждайте их в процессе пайки и сразу после него, не допуская температур более 70°C.

Используйте чистые и сухие трубы и комплектующие, с заглушками, исключая попадание воздуха.



Обязателен к установке фильтр-осушитель на жидкостной линии, также рекомендуется установка фильтра-очистителя с ячейками 25 микрон или менее на линии всасывания.

the tube can be fitted in different internal positions.

Do not overheat the valves. Cool them during and after brazing, guaranteeing a maximum brazing temperature of 70 °C.

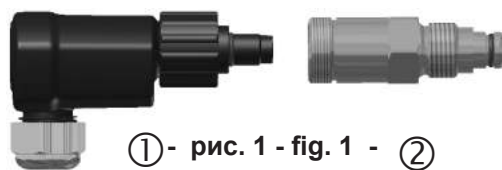
Use clean and dry tubes and components which are delivered with air tight seals.



A filter drier should be mandatorily installed on the liquid line and it is advisable to install a molecular sieve with a 25 micron mesh or less on the suction line

4.2 Дифференциальный прессостат масла INT 250

Дифференциальный прессостат INT 250 предназначен для контроля давления масла, поставляется в составе стандартного комплекта с компрессорами серий V,Z,W и включает в себя (см. рис.1):



① - рис. 1 - fig. 1 - ②

① блок управления; в сборе с накидной гайкой. Поставляется в клеммной коробке компрессора.

② датчик; внешняя резьба M20 x 1.5 установлен на штуцер отбора давления масляного насоса на заводе (см. рис.2)

Монтаж INT 250 прост и быстр; для установки не требуется креплений и, при обслуживании, блок управления может быть снят с датчика без потерь хладагента.

4.2 INT 250 oil differential pressure switch

The INT 250 oil pressure switch is suitable for lubrication pressure control and is supplied as standard equipment with V, Z and W semi-hermetic compressors and includes (see fig. 1):

① control circuit; complete with fixing screw cap. This component is shipped in the compressor terminal box.

② sensor; M20 x 1.5 male threaded, factory assembled to the pressure connection of the oil pump (see fig.2)

INT 250 mounting is easy and fast; no mounting bracket is required and, for maintenance operations, the control circuit can be removed from the sensor without refrigerant leakage.



Масляный насос с разъемом INT 250
INT 250 pressure switch connection



Масляный насос с датчиком INT 250
oil pump with INT 250 pressure switch

- рис. 2 - fig. 2 -

4.2-1. Технические характеристики

Уставка отключения:	0.65±0.15 бар
Максимальное напряжение:	50/60 Гц , 30 В
Максимальный ток :	30 mA
Максимальная мощность :	0,6 ВА
Диапазон рабочих температур:	-30°C ÷ +90°C
Класс защиты:	IP54
Длина кабеля, 3 x 1 мм ² :	1 м
Вес:	290 г

Настройки блока INT69 TML

Задержка включения	3 секунды
Задержка отключения (встроенная):	90±5 секунд
Сброс внешним контактом:	ручной

4.2-2 Инструкции по установке

1. Найдите разъем датчика, установленный на корпусе компрессора (см. рис. 2) и снимите с него защитный колпачок.
2. Установите блок управления ① на датчик ② и закрутите накидную

4.2-1. Technical data

Cut-out set point:	0.65±0.15 bar
Switching voltage:	Max AC 50/60 Hz 30V, DC 30V
Switching current:	Max 30 mA
Switching capacity :	0,6 VA
Operating ambient temperature:	-30°C ÷ +90°C
Safety class:	IP54
Length of connecting cable, 3 x AWG18:	1 m
Weight:	290 g

INT 69TML setup value

Start-up delay	3s
Delay time (integrated):	90±5 s
Reset by external contact:	manual

4.2-2 Mounting instructions

1. locate the position of the sensor connection on the compressor body (see fig. 2) and remove the protection cap
2. put the control circuit ① into the sensor ② and tighten the

- гайку от руки (момент затяжки около 10 Нм)
3. Подключите датчик согласно электрической схеме.

4.2-3 Работа

Будучи установленным на компрессор и подключенным к электросхеме, дифференциальный датчик **INT 250** отслеживает изменения давления масла, создаваемого масляным насосом и, при выходе за заданные пределы ($0,65 \pm 0,15$ бар) сигнализирует об этом блоку INT 69 TML посредством цифрового сигнала. Этот сигнал приводит к немедленному размыканию вывода и может быть идентифицирован по состоянию контактов 1/2 (см. схему подключения ниже).

Так как выходные контакты размыкаются незамедлительно, контроллер (INT69TML) должен задерживать сигнал при запуске в течение 3 секунд). Запуск компрессора определяется по наличию напряжения на черном и коричневом проводах блока INT69TML, он используется для задержки срабатывания реле.

В случае, если минимальное давление не достигнуто за 90 секунд, аварийное реле размыкает контакт между красным и коричневым проводами.

После устранения причины аварии, запуск компрессора возможен после сброса аварии замыканием контактов удаленного сброса на время не менее 1 секунды, либо отключением питания контроллера не менее чем на 5 секунд.

4.2-4. Электрическая схема

Схему подключения см. на стр. 29

Подробная информация в каталоге FTEC239_01

4.3 Защита двигателя KRIWAN INT69® Diagnose

Защита двигателя INT69 Diagnose - это усовершенствованная версия проверенной защиты от KRIWAN с дополнительным входом датчика температуры нагнетания. Её дополнительные защитные функции переменной чувствительности могут продлить срок службы холодильной системы. Функции расширенной диагностики и хранения данных позволяют быстро и надёжно идентифицировать причины возможных неполадок.

Отслеживание температуры обмоток двигателя выполняется двумя следующими способами:

- Статический: Если температура обмоток двигателя растёт медленно, двигатель отключается сразу же при достижении температуры встроенных термисторов значения номинальной температуры отключения.
- Динамический: Если температура обмоток двигателя растёт быстро, двигатель отключается незамедлительно, даже если температура встроенных термисторов не превысила номинального значения отключения. Этот способ защищает от превышения максимальной температуры. Контроль температуры нагнетания производится статическим способом.

Отключение двигателя происходит также в следующих случаях:

- Короткое замыкание термисторных выводов
- Дребезг контактора (ограничение частоты включений)

Двигатель перезапускается после задержки для его остывания или после устранения причины срабатывания защиты.

Блок защиты компрессора INT69 Diagnose сохраняет в памяти рабочие (за последние 7 дней) и аварийные (последние 20 событий) данные в энергонезависимой памяти. Эти данные могут быть, при необходимости, считаны компьютером и проанализированы.

- ring-nut manually (torque about 10 Nm)
3. connect the pressure switch following the below wiring diagram

4.2-3 Operation

The differential pressure switch **INT 250** when connected with its fixing screw cap, monitors the oil differential pressure from exceeding or dropping below a fixed set threshold (0.65 ± 0.15 bar) and signals these occurrences to the INT69TML with a digital signal. This signal is immediately converted into a switch position of the output contact (reed contact) and can be identified as a switch signal at terminal 1/2 (see the wiring diagram below).

Since the output contact reacts immediately to the given differential pressure change, the controller (INT69TML) has to intervene with a delay at start-up (fixed pre-set delay time of 3s). As the compressor starts the black and brown cables of the INT69TML signal it and make the delay timing start as well.

If during normal operation the minimum differential pressure is not reached within 90 seconds, the alarm relay opens the contact between the red RD and brown BN cables.

After removing the alarm cause, the operator may restart the compressor by closing for at least 1 second the remote reset terminals on INT69 TML or by powering down the same controller for at least 5 seconds.

4.2-4. Wiring diagram

See wiring diagram pag 29

Detailed information in our FTEC239_01

4.3 Motor protection KRIWAN INT69® Diagnose

The INT69 Diagnose motor protector is an upgraded version of the proven KRIWAN compressor protection units with an additional input for a discharge gas sensor. Its additional flexible-response protective functions can extend the service life of a cooling system. The comprehensive diagnostics and data storage functions help to identify the causes of possible malfunctions quickly and reliably. The temperature monitoring of the motor is done with two evaluation methodes:

- Static: If the temperature increases slowly in the motor winding, the motor is switched off immediately when the rated nominal response temperatures of the built-in PTC sensors is reached.
- Dynamic: If the temperature increases unusually quickly in the motor winding, the motor is switched off immediately even if the temperature is still far below the rated nominal response temperatures of the built-in PTC sensors. This prevents high temperature overshoot. The temperature monitoring of the discharge gas sensors uses a static evaluation process.

The following other errors result in a motor shut-down:

- Short circuit at the PTC inputs
- Contactor chatter (switching frequency limitation)

The motor is restarted with a restart delay after it has cooled down or the error has been repaired.

The INT69 Diagnose compressor protection unit automatically saves operational (the last 7 days) and error data (the last 20 events) in a non-volatile memory. This data can be retrieved on a PC as needed and analyzed



Подключение устройства к клеммам M5 для компрессоров серий A-Q (M6 для компрессоров серии S)
Terminal connection M5 for compressors A-Q to be connected to the faston of the device (for S compressors is M6)

Подключение устройства к клеммам M8 для компрессоров серий V-W
Terminal connection M8 for compressors V-W to be connected to the faston of the device

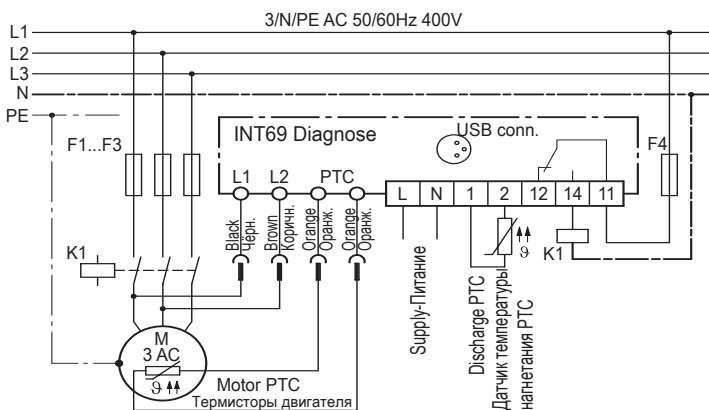
4.3-1. Технические характеристики

Напряжение питания	50/60Гц ~115-230V ±10% 3Вт
Диапазон допустимых температур	-30...+70°C
Цепи измерения температуры	
- Тип	PTC, в соответствии с DIN 44081/082
- Количество датчиков	1-7 последовательно
- R общее @25°C	<1.8 кОм
- R срабатывания, статический способ	4.5 кОм ±20%
- R возврата	2.75 кОм ±20%
Задержка перезапуска	
- Срабатывание термисторов двигателя	
Статическое	1 минута ±20%
Динамическое	5 минут ±20%
- Срабатывание датчика температуры нагнетания	10 минут ±20%
- Контроль короткого замыкания цепи термисторов	Обычно <30 Ом
Диапазон работы двигателя	20-90 Гц, 200-460В ±10%
Отключение по дребезгу контактов	>2 отключений за 30 с
Задержка перезапуска	5 минут ±20%
Реле	
- AgNi 90/10	Максимум ~240В 2.5А С300 Минимум >24В, >20мА
Механический срок службы	Около 1 миллиона циклов включения
Интерфейс	KRIWAN Interface
Класс защиты, в соответствии с EN 60529	IP00
Материал корпуса	PA66/PA6, усилен стекловолокном
Вес	200г
Проверен на соответствие	EN 61000-6-2 / EN 61000-6-3 / EN 61010-1

4.3-1. Technical data

Supply voltage	- Dual voltage AC 50/60Hz 115-230V ±10% 3VA
Permitted ambient temperature	-30...+70°C
Temperature measuring circuits	
- Type	PTC, according to DIN 44081/082
- Number of sensors	1-7 in series
- Rtotal @25°C	<1.8kΩ
- Rtrip, static	4.5kΩ ±20%
- Rreset	2.75kΩ ±20%
Reset delay	
- Tripping, motor winding	
Static	1min ±20%
Dynamic	5min ±20%
- Tripping, discharge gas sensor	10min ±20%
- Short circuit monitoring system PTC	Typically <30Ω
Operating recognition motor	20-90Hz, 200-460V ±10%
Switch-off contactor chatter	>2 switchings in 30 s
Reset delay	5min ±20%
Relay	
- AgNi 90/10	Max. AC 240V 2.5A C300 Min. >AC/DC 24V, >20mA
Mechanical service life	Approx. 1 million switching cycles
Interface	KRIWAN Interface
Protection class acc. to EN 60529	IP00
Housing material	PA66/PA6, glass-fibre-reinforced
Weight	200g
Check base	EN 61000-6-2 / EN 61000-6-3 / EN 61010-1

4.3-2. Schema elettrico



Legenda - Keys

F1-F3	защита компрессора / compressor fuses
F4	защита блока / auxiliary fuse
K1	контактор компрессора / compressor contactor
M	электродвигатель компрессора / compressor electrical motor
L1-L2	Контроль напряжения / voltage control
PTC	Подключение термистора двигателя / motor PTC connection
1-2	Подключение термистора нагнетания / discharge sensor connection (Перед подключением удалите установленный резистор) (before connecting remove the installed resistance)
LN	Электрическая сеть / power supply

Каждый компрессор оснащён INT69 Diagnose, серийный номер которого связан с номером компрессора. В случае перестановки INT69 Diagnose на другой компрессор, пожалуйста, уведомите

Each compressor has a Diagnose device associated in the factory through barcodes. In case you need to mount a Diagnose device of another compressor, please warn Frascold

4.3-3. Чтение записанных данных

- Существуют следующие способы чтения записанных данных:
- USB адаптер, T00EC57, напрямую подключаемый к ПК, и программа INTelligence (ссылка на скачивание размещена на сайте www.frascold.it). Первоначальный адрес e-mail - **admin**, пароль - **aaaaa**; впоследствии их можно изменить.
 - Шлюз Dp-Modbus, код T00EC59, преобразователь последовательных сигналов в протокол Modbus, используемый в стандартных контроллерах.
 - Шлюз Modbus LAN. В этом случае, INT69 должен быть подключен к шлюзу Dp-Modbus и затем к шлюзу Modbus LAN, для передачи данных по сети LAN

4.3-3. How to read the stored data

- To read the stored data there are several ways:
- USB adapter, T00EC57, can be connected directly to PC, and with the software INTelligence (link to download free from website www.frascold.it). The first time email address is **admin** and password is **aaaaa**; then it's possible to modify these words.
 - Dp-Modbus Gateway, with code T00EC59, that is a converter to serial signal to Modbus protocol, that can be interfaced with all standard controller.
 - Modbus LAN gateway. INT69 must be connected to the Dp-Modbus Gateway and then connected to the Modbus LAN gateway, to have the data on the LAN net

4.4 KRIWAN INT69® TML Diagnose

Информация по прибору INT69 Diagnose, данная в разделе 4.3, полностью применима для прибора INT69 TM Diagnose. Последний дополнительно оснащён функцией диагностики масляного насоса, и, таким образом, предназначен для компрессоров серий V, Z и W; Датчик давления INT250 должен быть подключен непосредственно к прибору, вместо шкафа управления. Для выдачи информации о работе компрессора используется светодиод, размещённый на корпусе прибора.



Error category	1st flashing sequence (red LED)	2nd flashing sequence (orange LED)	Error code
Motor temperature	1	1	Static switch-off Nominal response temperature of motor was exceeded
		2	Dynamic switch-off Switch off due to blocked rotor
		3	Time delay active after static switch-off
		4	Sensor fault, motor temperature sensor
		5	Time delay active after dynamic switch-off
General	3	5	Time delay active after switching frequency limitation

4.4-1. Технические характеристики

Напряжение питания 50/60Гц ~115-230V ±10% 3Вт
 Диапазон допустимых температур -30...+70°C

Цепи измерения температуры

Идентичны INT69 Diagnose, см. параграф 4.3-1

Задержка перезапуска

- Срабатывание термисторов двигателя
 Статическое 5 минут ±20%
 Динамическое 5 минут ±20%
 - Срабатывание датчика температуры нагнетания 10 минут ±20%
 - Дифференциальное давление масла 90 секунд ±20%
 Контроль короткого замыкания цепи термисторов Обычно <30 Ом
 Диапазон работы двигателя 20-90 Гц, 200-460В ±10%
 Отключение по дребезгу контактов >2 отключений за 30 с
 Задержка перезапуска 5 минут ±20%

Реле

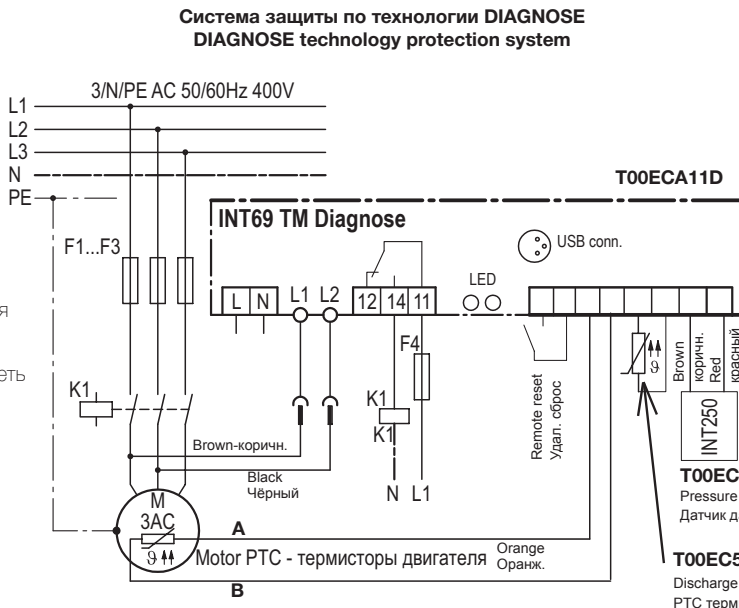
Идентичны INT69 Diagnose, см. параграф 4.3-1

Проверен на соответствие EN 61000-6-2 / EN 61000-6-3 / EN 61010-1

4.4-2. Schema elettrico

Обозначения:

A-B PTC термисторы электродвигателя
F защита
K1 контактор
L1-L2-L3 электрическая сеть
N ноль



Keys:
A-B thermistor motor
F PTC terminals
K1 fuse
L1-L2-L3 main contactor
N phase of electrical net
N neutral

T00ECA11D
 USB conn.
 Remote reset / Удал. сброс
T00EC1630ED
 Pressure switch / Датчик давл. масла
T00EC50D
 Discharge PTC / PTC термистор нагнетания

4.4 KRIWAN INT69® TML Diagnose

The information given for INT69 Diagnose, in section 4.3, are all valid even for the device INT69 TML Diagnose. The latter has the additional function of control the oil pump, and so it's suitable for compressors serie V, Z and W; the pressure switch INT250FR must be connected directly to the device and no longer at the cabinet. A further help to understand the operation of the compressor is given by the LED mounted on the device.

Green lit: Compressor operational
 Green flashing: Compressor running
 Red/Orange flashing: Error, compressor is switched off

Error category	1st flashing sequence (red LED)	2nd flashing sequence (orange LED)	Error code
Oil	4	1	Differential oil pressure too low
		3	Time delay active after switch-off, differential pressure too low
		4	Differential oil pressure sensor not screwed in
		5	Sensor fault of the differential oil pressure sensor
		5	Static switch-off
Discharge gas temperature	5	1	Nominal response temperature for discharge gas was exceeded
		2	Time delay active after static switch-off of discharge gas
		3	Sensor fault, discharge gas temperature sensor

4.4-1. Technical data

Supply voltage - Dual voltage AC 50/60Hz 115-230V ±10% 3VA
 Permitted ambient temperature -30...+70°C

Temperature measuring circuits

Identical to INT69 Diagnose, see section 4.3-1

Reset delay

- Tripping, motor winding
 Static 5min ±20%
 Dynamic 5min ±20%
 - Tripping, discharge gas sensor 10min ±20%
 - Oil differential pressure 90sec ±20%
 Short circuit monitoring system PTC Typically <30Ω
 Operating recognition motor 20-90Hz, 175-690V ±10%
 Switch-off contactor chatter >2 switchings in 30 s
 Reset delay 5min ±20%

Relay

Identical to INT69 Diagnose, see section 4.3-1


Check base



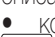


EN 61000-6-2 / EN 61000-6-3 / EN 61010-1

4.4-2. Wiring diagram

Система защиты по технологии DIAGNOSE
 DIAGNOSE technology protection system

4.5 Снижение холодопроизводительности: крышки


На компрессоры серий Q, S, V, Z и W могут быть установлены крышки ; ступени снижения:

- компрессоры с **4 цилиндрами** (серий Q, S и V) с **1 крышкой** , описанный объем снижается до **50%** от номинала.
- компрессоры с **6 цилиндрами** (серия Z), с **1 крышкой** , описанный объем снижается до **66%**, с **2 крышками** , описанный объем снижается до **33%** от номинала.
- компрессоры с **8 цилиндрами** (серия W), с **1 крышкой** , описанный объем снижается до **75%**, с **2 крышками** , описанный объем снижается до **50%** от номинала.

Важно понимать, что холодопроизводительность и энергопотребление снижаются в нелинейной зависимости от описанного объема.

Действительные значения холодопроизводительности и энергопотребления, соответствующие ступеням снижения описанного объема могут быть рассчитаны в программе подбора FSS.

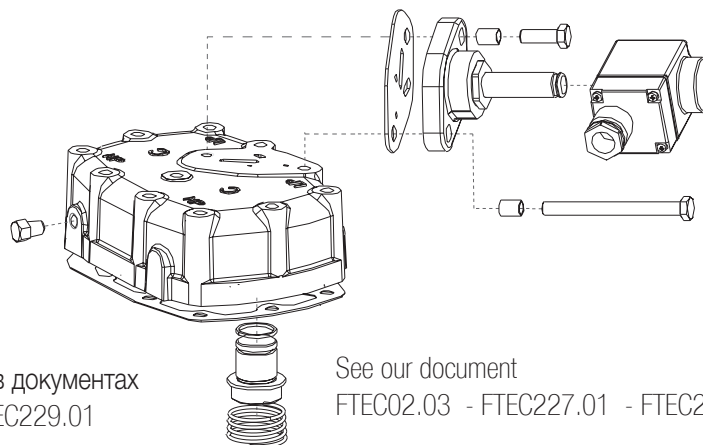
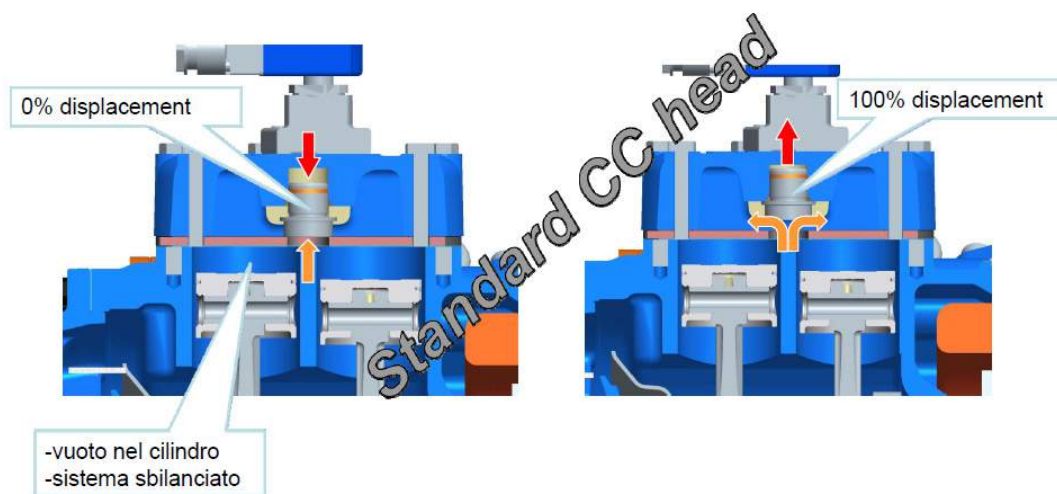
4.5 Reduction of cooling capacity: head

 head can be installed on any Q, S, V, Z and W series compressor; the steps of reduction are:

- compressors with **4 cylinders** (series Q, S and V) with **1 head**
 - have displacement reduced to **50%** of the nominal value
- compressors with **6 cylinders** (series Z) with **1 or 2 heads**
 - **1**, have displacement reduced to **66%** of the nominal value
 - **2**, have displacement reduced to **33%** of the nominal value
- compressors with **8 cylinders** (series W) with **1 or 2 heads**
 - **1**, have displacement reduced to **75%** of the nominal value
 - **2**, have displacement reduced to **50%** of the nominal value

It is important to notice that cooling capacity and input power are not reduced with the same ratio as displacement.

The real values of cooling capacity and input power corresponding to the reduction of nominal displacement can be calculated with the FSS software.



Дополнительная информация в документах
FTEC02.03 - FTEC227.01 - FTEC229.01

See our document
FTEC02.03 - FTEC227.01 - FTEC229.01

4.6 Новый регулятор производительности RSH

Четыре ступени регулирования для 4 цилиндровых и 2 для 2 цилиндровых компрессоров

Доступен для серий D, Q, S, V, в разработке для Z и W

Предназначен для всех газов во всех рабочих диапазонах

Постоянно работают все поршни :

- отсутствует «вакуумный эффект»
- Вибрации при частичной нагрузке меньше или равны 100%
- Холодильный коэффициент одинаков при 75% и 50%
- Возможна установка на уже смонтированный компрессор
- Стабильный уровень масла в картере при работе регулятора

4.6 New capacity control RSH

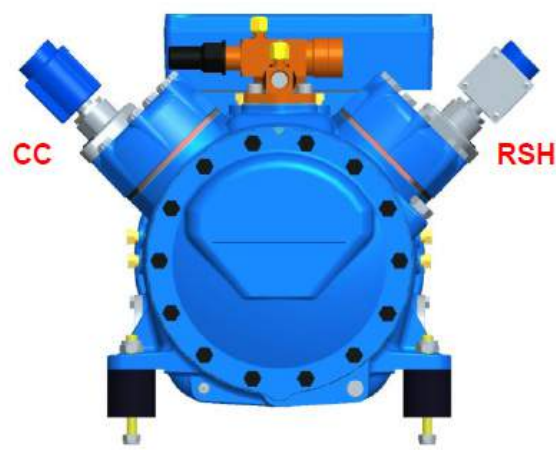
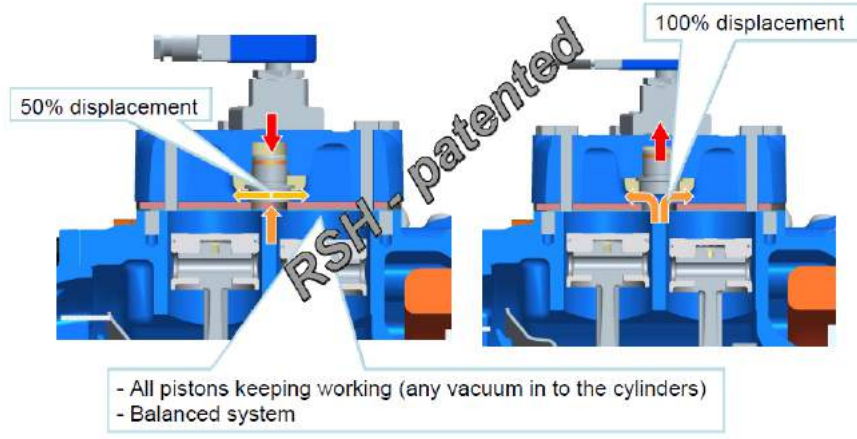
Four steps for 4-cylinder compressors and 2 for 2 cylinders compressor

Available for D, Q, S, V under development for Z and W

Suited to work with any gas and throughout the area of application

All the piston always in operation:

- No "vacuum effect"
- Vibrations in partial load equal to or less than 100% in
- COP to 75% same to the one obtained at 50%
- Can be installed on compressors installed
- Stable oil level in the crankcase during operation of the steps



	CC	RSH
25%	●	●
50%	●	○
75 %	○	●
100%	○	○

● Elettrovalvola accesa
 Solenoid valve energized
 Magnetventil ON

○ Elettrovalvola spenta
 Solenoid valve de-energized
 Magnetventil OFF

4.7 Новое исполнение головок компрессоров D-Q-S

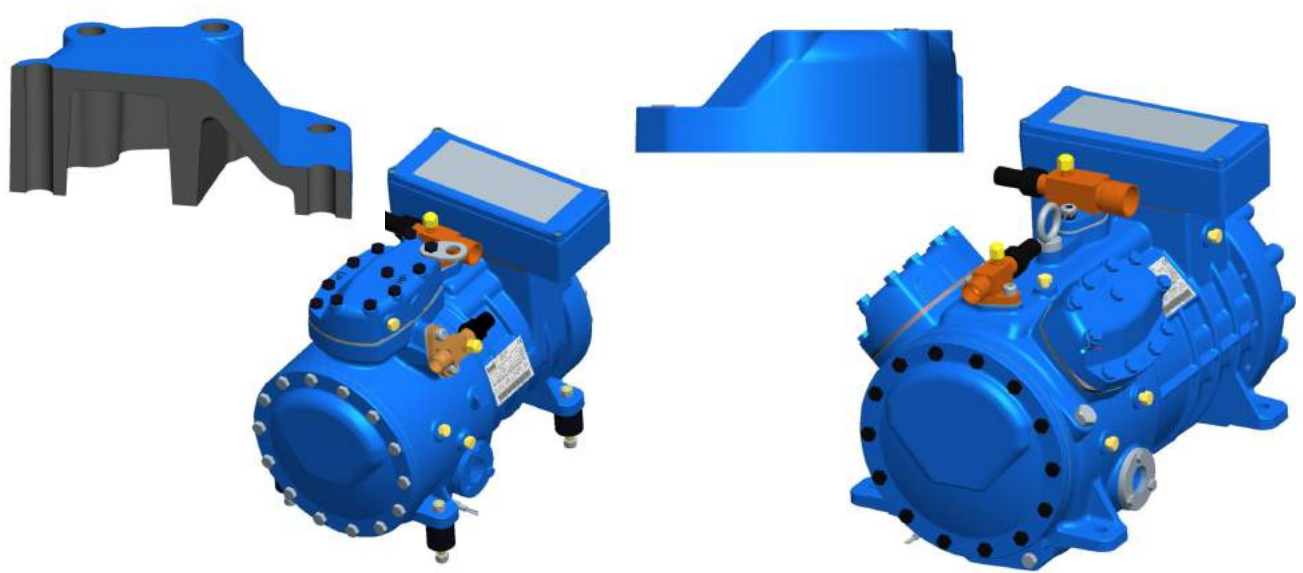
Новое инновационное решение представлено в головках новых компрессоров серий D Q S .
 Решение обладает следующими преимуществами:

- Меньший внутренний объём линии всасывания
- Снижена теплопередача между всасыванием и нагнетанием
- Лучшая производительность при низких температурах
- Уменьшены размеры компрессоров серии Q

4.7 New solution for the heads of compressors D-Q-S

A new and innovative solution has been introduced for a new heads design for compressor D Q S type.
 This solution introduces the following improvements:

- Lower internal suction volume
- Reduced heat transfer between suction and discharge
- Better performance in low temperature
- Reduced dimensions for compressor Q



4.8 Крышка разгруженного пуска (РП)

Крышка РП практически полностью выравнивает давление всасывания и давление нагнетания; в результате, давление нагнетания превышает давление всасывания на 0.5 бара. Таким образом, пусковой момент компрессора существенно снижается, так же, как и пусковой ток электродвигателя. Разгруженный пуск возможен на компрессоре с крышкой РП, установленной на заводе, либо установленной как опция после монтажа компрессора (см. инструкцию по установке крышки РП)

4.8 US head

The US head allows the suction pressure and the discharge pressure to equalize nearly completely; the final result is a common pressure 0.5 bar higher than the suction pressure. In this way, the starting torque required to start the compressor completely is reduced as well as the input current. Unloaded start mode can be carried out ordering a compressor equipped in the factory with a US head or mounting this option on the compressor after its field installation (see " Mounting instructions for US head")

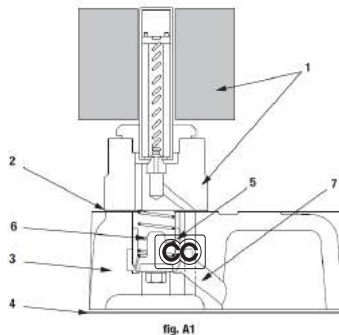


fig. A1

La testa US (vedi fig.A1) è essenzialmente composta da:

- n°1 valvola elettromagnetica con bobina (rif. 1)
- n°1 guarnizione valvola elettromagnetica/testa US (rif.2)
- n°1 testa (rif.3)
- n°1 guarnizione testa US/piastra valvole (rif.4)
- n°1 otturatore (rif.5)
- n°1 molla dell'otturatore (rif.6)
- passaggio di by-pass aspirazione/compressione (rif.7)

The US head (see fig.A1) essentially includes:

- n°1 solenoid valve with coil (ref.1)
- n°1 gasket solenoid valve/US head (ref.2)
- n°1 head (rif.3)
- n°1 gasket US head/valve plate guarnizione (ref.4)
- n°1 stopper (ref.5)
- n°1 spring (ref.6)
- suction/discharge by-pass opening (ref.7)

Более подробно с крышками  и крышками РП, вы можете ознакомиться в инструкциях FTEC02.02 - FTEC228.00

For further information about  head and US head, please refer to document FTEC02.02 - FTEC228.00

Болты крышки - моменты затяжки - Head screw - tightening torque

серия компрессора	compressor series		Q	S	V	Z	W
размер болта	screw dimension		M8	M8	M10	M10	M10
момент затяжки	tightening torque	Nm	40	40	80	80	80

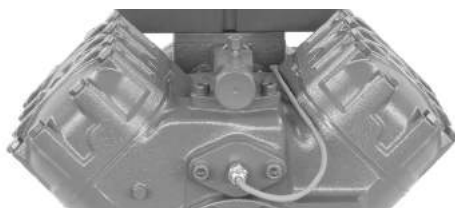
4.9 Датчик температуры нагнетания

Компрессоры серий V, Z, W оборудованы датчиком на линии нагнетания, отслеживающим максимальную температуру нагнетания.

4.9 Discharge temperature sensor

The V, Z and W series compressors are equipped with a sensor on the compressor discharge side, to monitor maximum discharge temperature

Для подключения смотрите ссылку на электрической схеме в следующем разделе



For the connection see note HS in the electrical wirings of the next chapter

5. Подключение электросоединений

5. Electrical connections



Управляющие и силовые электрические соединения должны выполняться профессиональными электриками, обученными и допущенными к этому типу работ в соответствии с законодательством.

Полугерметичные компрессоры являются аппаратами с высокой удельной мощностью. Любая ошибка при подключении электросоединений может привести к повреждениям оборудования, серьезным ранениям и смерти. Электрические подключения компрессора, как силовые, так и управляющие, должны выполняться в строгом соответствии с указаниями данного руководства.



Control or power electrical connections can only be carried out by properly trained professionals, having proper certification required by law.

Semi hermetic compressors are machines with high specific capacity. Any mistake in the electric connections may cause damage to property, serious injuries or death. Electrical connections, either power or control, of a compressor must be performed in strict accordance with what specified in this manual.



Предохранительные устройства, бирки, цвет и сечение кабелей, монтаж электрического шкафа управления должны быть выполнены в строгом соответствии с европейской директивой (73/23/CE) и другими национальными и международными нормами ПУЭ. Подключение любых приборов, не указанных в инструкции, должно быть согласовано с компанией Frascold в письменной форме.

Для регулирования холодопроизводительности и пусковой коммутации электродвигателей рекомендуется использовать высокоскоростные контроллеры.



Клеммная коробка соответствует IP56 для компрессоров серий A, B, D, F, Q, S и IP65 для серий V, Z, W. В процессе работы, низкая температура на всасывании может привести к образованию конденсата или обмерзанию, став причиной короткого замыкания в клеммной коробке компрессора. Обязательна установка сальников с классом защиты не менее IP65 на вводах кабелей для предотвращения попадания воздуха и влаги в клеммную коробку.

5.1 Выбор средств защиты

Контакторы должны соответствовать категории AC3. Для двигателей с разделёнными обмотками, каждый контактор должен быть рассчитан на ток не менее чем на 70% от максимального. Для двигателей "звезда/треугольник", входные контакторы должны быть рассчитаны на ток не менее чем на 60% от максимального, замыкающий контактор не менее чем на 50% от максимального. Предохранители должны быть типа aM (для сильных перегрузок). Настоятельно рекомендуется использовать электромагнитные расцепители известных производителей.



Рекомендуется сверить напряжение и частоту на шильдике компрессора с параметрами существующей электросети. Меняйте контакторы и расцепители по достижении средней наработки на отказ или через интервалы времени, рекомендуемые изготовителями.

5.2 Силовые кабели

Чередование фаз (для двигателя с разделёнными обмотками) должно совпадать в обеих обмотках.




Работа обмоток в противофазе, даже в течение короткого времени, может необратимо повредить двигатель компрессора.

Двигатель с разделёнными обмотками: Важно не только чередование фаз, но и взаимное соответствие фаз по обмоткам. Рекомендуется подключать фазу L1 к контактам 1 и 7, фазу L2 к контактам 2 и 8, а фазу L3 к контактам 3 и 9. Рекомендуемое время задержки до включения второй обмотки должно быть не менее 0.5с и не более 1с (для двигателей с разделёнными обмотками).

"Звезда/треугольник": Для подключения звезда/треугольник, включение звездой не должно длиться более 1 секунды и должно сопровождаться переключением на треугольник не быстрее чем за 0.05 и не медленнее чем за 0.2 секунды. В любом случае, точное время переключения должно быть выявлено на объекте, с тем, чтобы минимизировать замедление ротора при переключении согласованно с временными характеристиками контакторов.

Следует помнить, что большее время работы в схеме "звезда" ведёт к большему давлению нагнетания, противостоящему инерции ротора.

Заземляйте компрессор через контакт, обозначенный символом  и убедитесь что сопротивление линии заземления достаточно для срабатывания дифференциального расцепителя.



Safety devices, labels, colour and size of cables and installation of the electrical control panel must be performed in strict observance of the "Low Voltage" (73/23/CE) European Directive and any other applicable national and international norm.

Any other device or connection not described in the service instructions must be authorised in advance by Frascold in written form.

For managing the cooling capacity and the startup timing of the motor windings, it is recommended to connect the compressor to a microprocessor with a high elaboration capacity.



The terminal box is IP56 for compressors series A, B, D, F, Q, S and IP65 for series V, Z and W. During operation, low suction temperature can cause moisture to condensate or freeze, thus causing short circuits in the terminal box. It is compulsory to install cable glands with protection grade IP65 or higher in order to prevent air or humidity enter the terminal box.

5.1 Sizing of protections

Contactors must be chosen in AC3 category. If startup is by PWS, each of the contactors must be sized for a minimal current of at least 70% of MRA.

If startup is by star/delta, each of the line and delta contactors must be sized for a minimum current of at least 60% of the MRA, while the star center contactor shall be sized for 50% of the MRA.

Fuses must be type aM (motor rated). It is highly recommended to use magnetothermal switches from major producers.



It is recommended to check for voltage and frequency on the compressor plate, and compare them with the requirement of your installation.

Replace contactors and switches when the mean time between failures has been reached, or at the recommended interval specified by the manufacturers.

5.2 Power cables

The rotation of the two windings (in case of PWS start) must be "in phase" (same rotation sequence).




Operation of counter rotating windings, even for few seconds, can damage the compressor beyond repair.

PWS: it is not only necessary that windings are rotating "in phase", but the respective terminals must be connected to the same conductor. It is therefore recommended to connect phase L1 to terminals 1 and 7, phase L2 to terminals 2 and 8, and phase L3 to terminals 3 and 9.

It is recommended to interlock the two windings with a switching time not lower than 0.5 seconds and not higher than 1 second (for PWS connections).

SDS: For star/delta start, star connection must not be enabled for longer than 1 second, followed by a star/delta switching time not shorter than 0.05s and not longer than 0.20s.

In any case, the exact switching time must be selected on the field, by choosing the time minimising the slow down of the rotors during the switching, compatibly with the switching speed of the contactors. Remember that the longer the compressor runs at star connections, the higher will be the discharge pressure which opposes the rotor inertia.

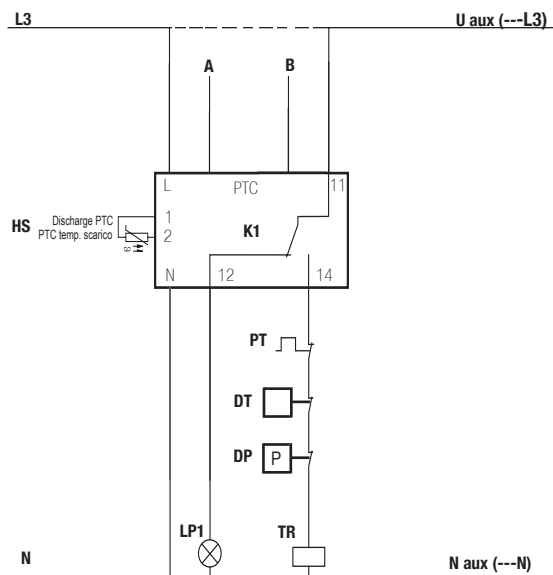
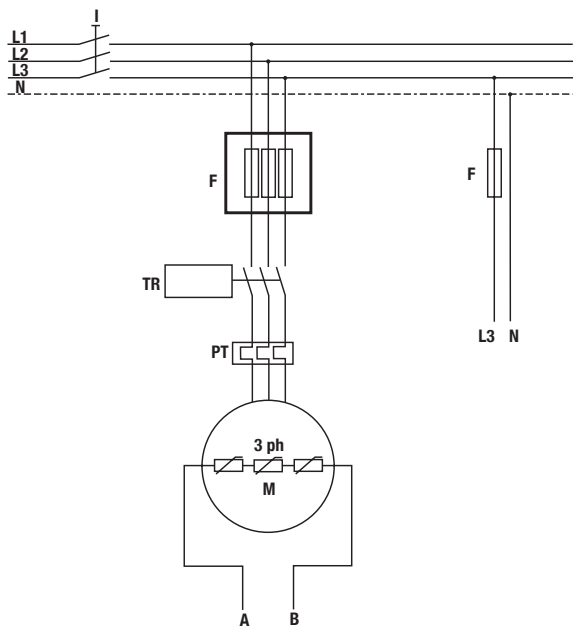
Connect the compressor to the earth grounding identified by the  symbol and make sure that the earth connection impedance is within acceptable range for the selected differential magnetic switch.

5.3 Электросхемы и подключения

5.3 Wiring diagrams and terminal connections

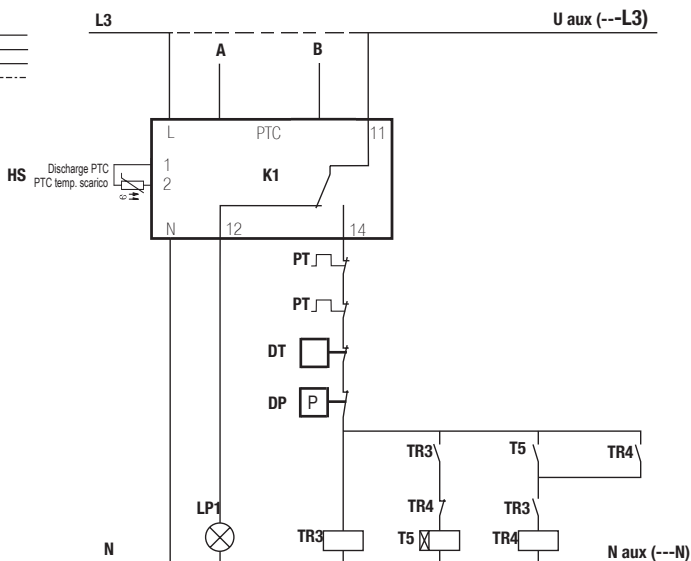
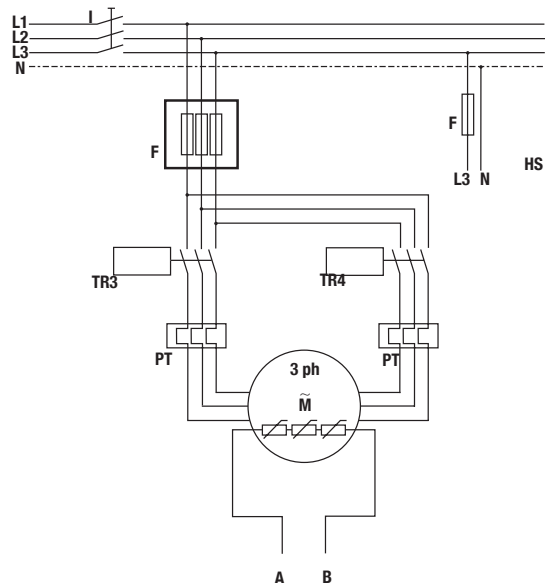
Электрическая схема 3 ф., прямой запуск / 3 ph D.O.L.

Wiring diagram



Электрическая схема 3 ф., разделённые обмотки / 3 ph P.W.S.

Wiring diagram



FTEC32_05_RU



Не допускается прямое подключение термисторных контактов А - В
Do not feed directly terminals A - B of the thermistors

* Ток контактора \geq максимальный потребляемый ток
 Contactor power \geq maximum input power

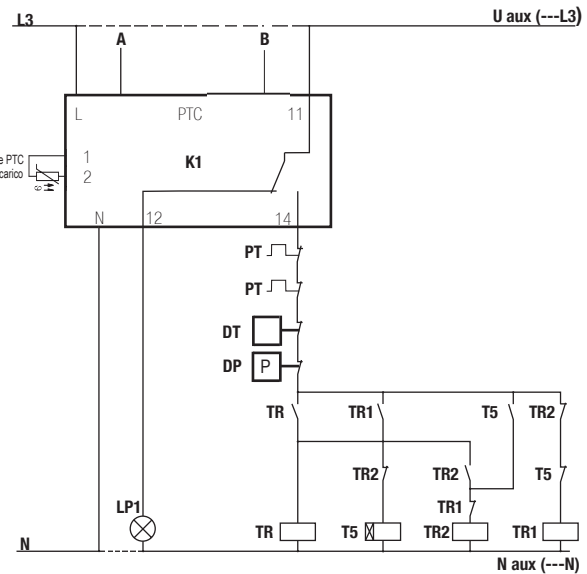
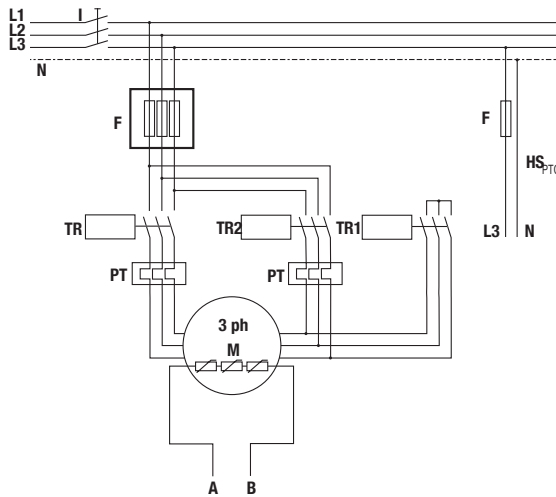
** Ток предохранителей (тип aM) = $1.1 \div 1.3 \times MRA$ (см. шильдик компрессора)
 Fuses capacity (aM type) = $1.1 \div 1.3 \times MRA$ (see name plate on the compressor)

Обозначения на схеме - Wiring diagrams key

A-B	контакты термисторов	thermistor terminals	I	главный выключатель	main switch
DP	прессостат	pressure switch	K	контактная плата	terminal board
DT	термостат	temperature switch	K1	электронный блок KRIWAN	KRIWAN electronic module
F	предохранители **	fuse **	LP1	сигнальная лампа термисторов	thermistor warning lamp
HS	датчик макс. темп. нагнетания	max discharge temp. sensor	PT	защита от перегрузки	overload protector
L1	фаза электросети	phase of electrical net	TR	главный контактор *	main contactor *
L2	фаза электросети	phase of electrical net	TR3	пусковой контактор 50% *	starting contactor 50% *
L3	фаза электросети	phase of electrical net	TR4	пусковой контактор 100% *	starting contactor 100% *
N	ноль	neutral	T5	реле задержки 0.5-1 с.	timer relay 0.5-1 sec

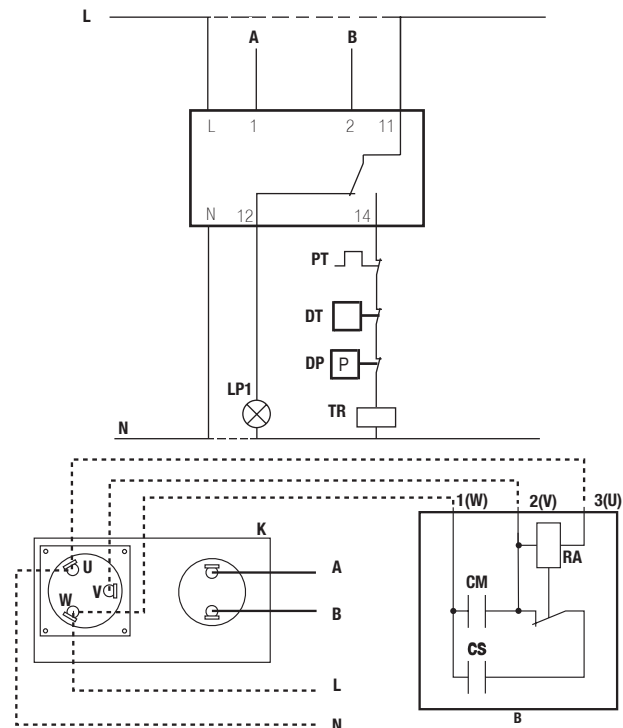
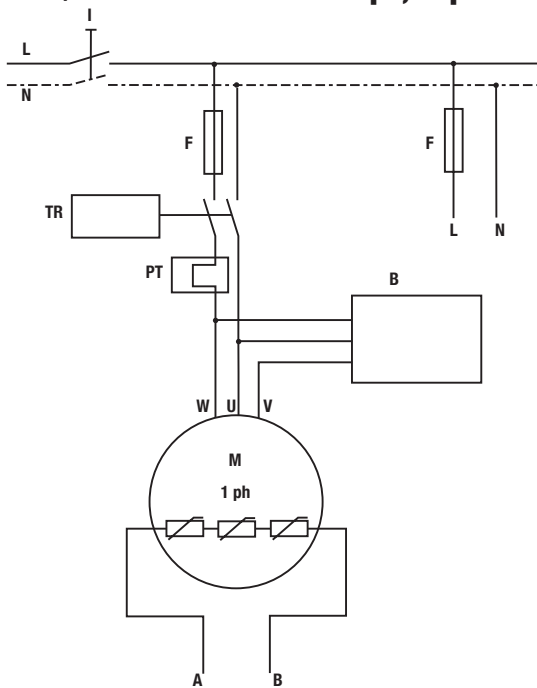
Электрическая схема 3 ф., “звезда/треугольник” / 3 ph S.D.S.

Wiring diagram



Электрическая схема 1 ф., прямой запуск / 1 ph D.O.L.

Wiring diagram



Не допускается прямое подключение термисторных контактов А - В
Do not feed directly terminals A - B of the thermistors

* Ток контактора ≥ максимальный потребляемый ток
Contactor power ≥ maximum input power

** Ток предохранителей (тип aM) = 1.1 ÷ 1.3 x MRA (см. шильдик компрессора)
Fuses capacity (aM type) = 1.1 ÷ 1.3 x MRA (see name plate on the compressor)

Обозначения на схеме - Wiring diagrams key

A-B	контакты термисторов	thermistor terminals	K	контактная плата	terminal board
DP	прессостат	pressure switch	K1	электронный блок KRIWAN	KRIWAN electronic module
DT	термостат	temperature switch	LP1	сигнальная лампа термисторов	thermistor warning lamp
F	предохранители **	fuse **	PT	защита от перегрузки	overload protector
HS	датчик макс. темп. нагнетания	max discharge temp. sensor	TR	главный контактор *	main contactor *
L1	фаза электросети	phase of electrical net	TR3	пусковой контактор Δ *	Δ starting contactor *
L2	фаза электросети	phase of electrical net	TR4	пусковой контактор Δ *	Δ starting contactor *
L3	фаза электросети	phase of electrical net	T5	реле задержки 0.8-1 с.	timer relay 0.8-1 sec
N	ноль	neutral	B	блок конденсаторов	capacitors box
I	главный выключатель	main switch	CS	пусковой конденсатор	start capacitor
			CM	рабочий конденсатор	run capacitor
			RA	пусковое реле	start relay

Подключение контактов **3 ph D.O.L. (Direct On Line - Прямой запуск)** Terminal connections

220-240/3/50 Δ • 208-230/3/60 Δ • 265-290/3/60 Δ		380-420/3/50 人 • 380-420/3/60 人 • 440-480/3/60 人	
<p>Серия A-B-C-D-F-Q Series</p>	<p>Серия S-V-Z-W Series</p>	<p>Серия A-B-C-D-F-Q Series</p>	<p>Серия S-V-Z-W Series</p>

Чёрный и коричневый провода предназначены для подключения INT69 Diagnose. Если компрессор оснащён этим прибором, подключение этих двух проводов должно быть выполнено согласно схеме.

Black and brown cables are related to INT69 Diagnose. If the compressor has got this device, the connection of the two cables must be done as indicated in the drawings

3 ph P.W.S. (Part Winding Start - Разделённые обмотки)

Подключение контактов Terminal connections

<p>Прямой пуск • Direct On Line start 380-420/3/50 • 380-420/3/60 • 440-480/3/60</p>	<p>Пуск с разделёнными обмотками • Part Winding Start 380-420/3/50 • 380-420/3/60 • 440-480/3/60</p>
<p>Серия S-V-Z-W Series</p>	<p>Серия S-V-Z-W Series</p>

Чёрный и коричневый провода предназначены для подключения INT69 Diagnose. Если компрессор оснащён этим прибором, подключение этих двух проводов должно быть выполнено согласно схеме.

Black and brown cables are related to INT69 Diagnose. If the compressor has got this device, the connection of the two cables must be done as indicated in the drawings

3 ph S.D.S. (Star Delta Star - Звезда-треугольник)

Подключение контактов Terminal connections

<p>Прямой пуск Δ • Δ Direct On Line start 380-420/3/50 Δ • 380-420/3/60 Δ • 440-480/3/60 Δ</p>		<p>Пуск Звезда-треугольник Δ - 人 • star/delta start Δ - 人 380-420/3/50 • 380-420/3/60 • 440-480/3/60</p>	
<p>Серия F-Q Series</p>	<p>Серия S-V-Z-W Series</p>	<p>Серия F-Q Series</p>	<p>Серия S-V-Z-W Series</p>

Чёрный и коричневый провода предназначены для подключения INT69 Diagnose. Если компрессор оснащён этим прибором, подключение этих двух проводов должно быть выполнено согласно схеме.

Black and brown cables are related to INT69 Diagnose. If the compressor has got this device, the connection of the two cables must be done as indicated in the drawings

3 ph D.O.L. (Direct On Line - Прямой запуск)

Подключение контактов Terminal connections

200/3/50 Δ • 200/3/60 Δ

<p>Серия A-B-C-D-F-Q Series</p>
--

Прямой пуск • Direct On Line start 208-230/3/60	Прямой пуск • Direct On Line start 460/3/60	Пуск с разделёнными обмотками • Part Winding Start 208-230/3/60
Серия S-V-Z-W Series	Серия S-V-Z-W Series	Серия S-V-Z-W Series

Чёрный и коричневый провода предназначены для подключения INT69 Diagnose. Если компрессор оснащён этим прибором, подключение этих двух проводов должно быть выполнено согласно схеме.

Black and brown cables are related to INT69 Diagnose. If the compressor has got this device, the connection of the two cables must be done as indicated in the drawings

Серия **A-B-D-F-Q** Series

3 ф., прямой запуск / 3 ph D.O.L.

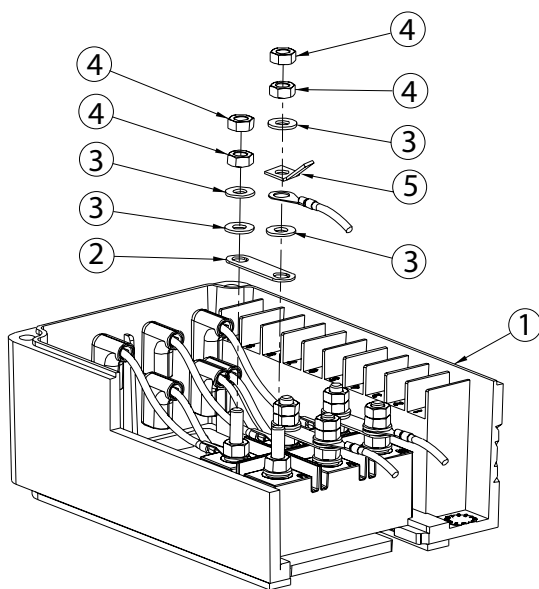


рис1. fig.1

Подключение прямого пуска Δ
Δ - connection D.O.L.

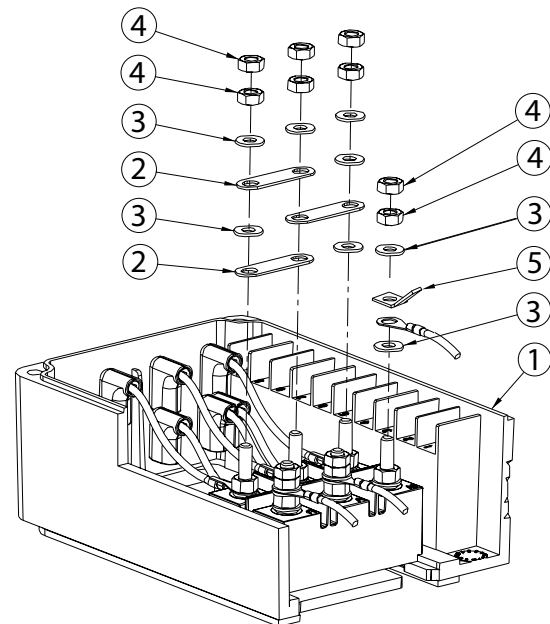


рис.2 fig.2

Подключение прямого пуска λ
λ - connection D.O.L.



гайка M4 - момент затяжки 1.2 Nm
nut M4 - tightening torque 1.2 Nm

Полугерметичные компрессоры серий A, B, D, F, Q оснащены клеммной коробкой модели T00S2491039 (см. рис.1 и рис.2) и комплектом подключения электрики модели T00SK261100.

Комплект подключения включает в себя:

- | | | |
|----|--|--------------|
| 3 | перемычки (поз.2) | T00S1251085 |
| 12 | латунных шайб M4 (поз.3) | T00R01104009 |
| 12 | латунных гаек M4 x 0.7 x 4 UNI5587 (поз.4) | T00DE3004004 |
| 2 | клеммы для INT69 Diagnose (поз. 5) | T00EC60 |

A, B, D, F, Q three-phase semi-hermetic compressors are equipped with the terminal box T00S2491039 (see fig. 1 and fig.2) that is complete with a kit for electric connection model T00SK261100.

Connection kit includes:

- | | | |
|------|--|--------------|
| n°3 | bridge bars (ref.2) | T00S1251085 |
| n°12 | washers M4, brass (ref.3) | T00R01104009 |
| n°12 | bolts M4 x 0.7 x 4 brass UNI5587 (ref.4) | T00DE3004004 |
| n°2 | faston for INT69 Diagnose (ref.5) | T00EC60 |

Для надлежащего электрического присоединения компрессора, механик должен следовать приведённой схеме; положение перемычек зависит от реализуемой схемы подключения.

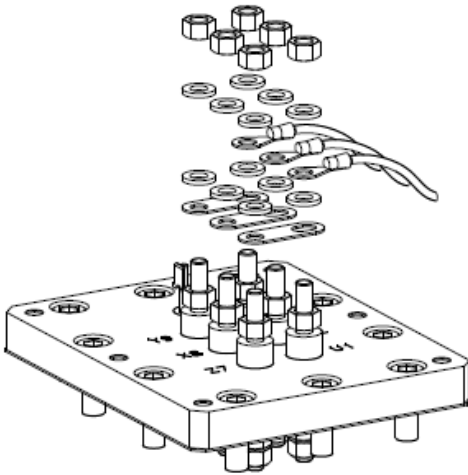
For a proper electric connection of the compressor, operator has to comply with the correct assembling sequence as shown; the staple bars positioning depends on the electric supply characteristics.

Компрессоры серии S оснащены сходной клеммной коробкой, но стандартный электродвигатель выполнен с разделёнными обмотками, поэтому для подключения, пожалуйста, сверьтесь с предыдущей и следующей страницами.

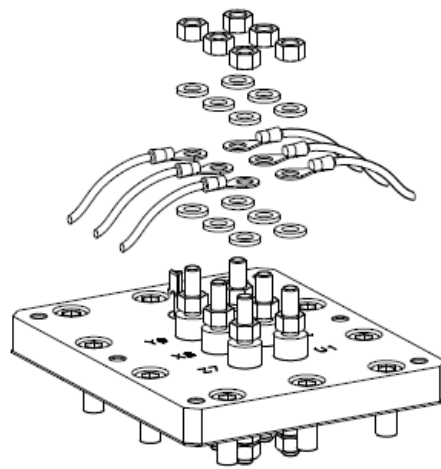
S compressors have a terminal box similar to the one showed in this page, but the standard motor is PWS, so please for connections refer to the previous and the next page.

Серия **S** Series

3 ф., разделённые обмотки / 3 ph P.W.S.



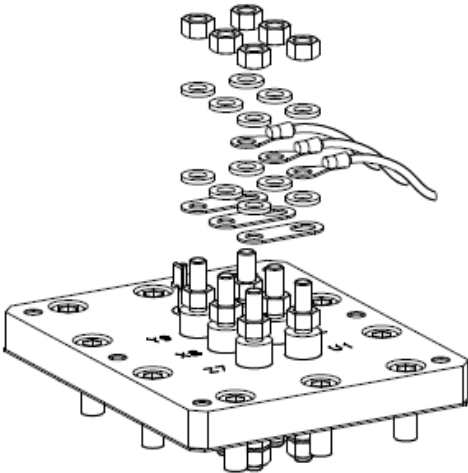
Двигатель PWS - подключение \star для прямого пуска D.O.L.
PWS motor - linkage \star for Direct On Line start



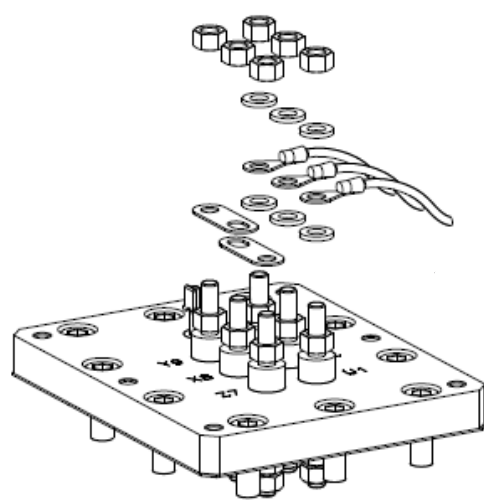
Двигатель PWS - подключение \star/\star для разделённых обмоток
PWS motor - linkage \star/\star for part winding start

Серия **S** Series

3 ф., прямой запуск / 3 ph D.O.L.



Двигатель D.O.L. - подключение Δ для прямого пуска
D.O.L. motor - linkage Δ for direct on line start



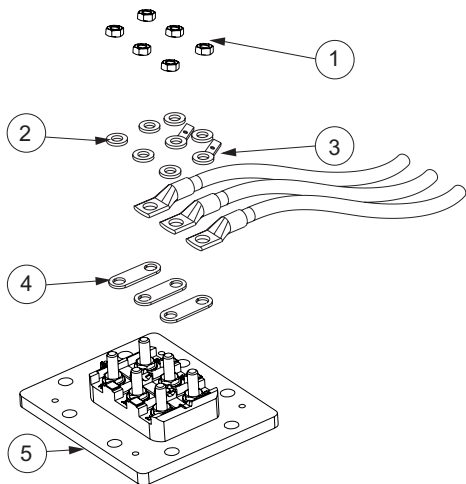
Двигатель D.O.L. - подключение \star для прямого пуска
D.O.L. motor - linkage \star for direct on line start



гайка M8 - момент затяжки
nut M8 - tightening torque

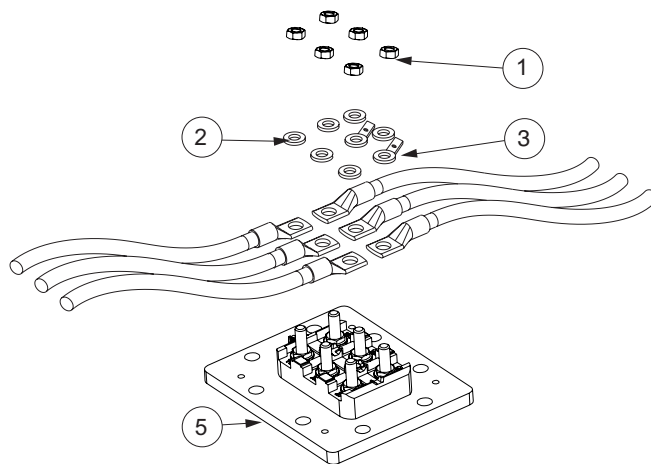
15 Нм
15 Nm

Серия **S-V-Z-W** Series
3 ф., разделённые обмотки / 3 ph P.W.S.



Двигатель PWS - подключение Δ для прямого пуска D.O.L.

PWS motor - linkage Δ for Direct On Line start

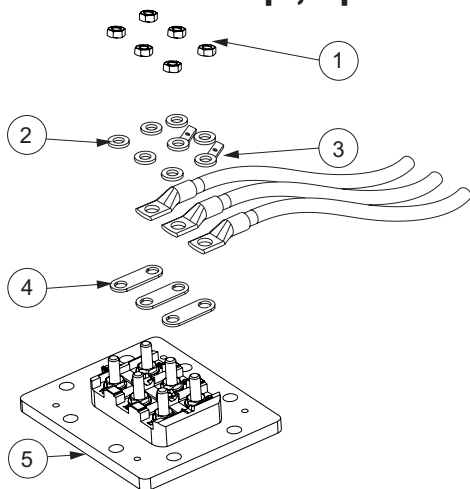


Двигатель PWS - подключение Δ/Δ для разделённых обмоток

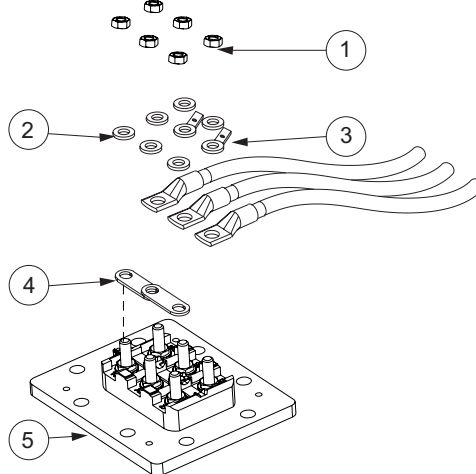
PWS motor - linkage Δ/Δ for part winding start

Серия **S-V-Z-W** Series

3 ф., прямой запуск / 3 ph D.O.L.



Двигатель D.O.L. - подключение Δ для прямого пуска
 D.O.L. motor - linkage Δ for direct on line start



Двигатель D.O.L. - подключение Δ для прямого пуска
 D.O.L. motor - linkage Δ for direct on line start



гайка M8 - момент затяжки
 nut M8 - tightening torque

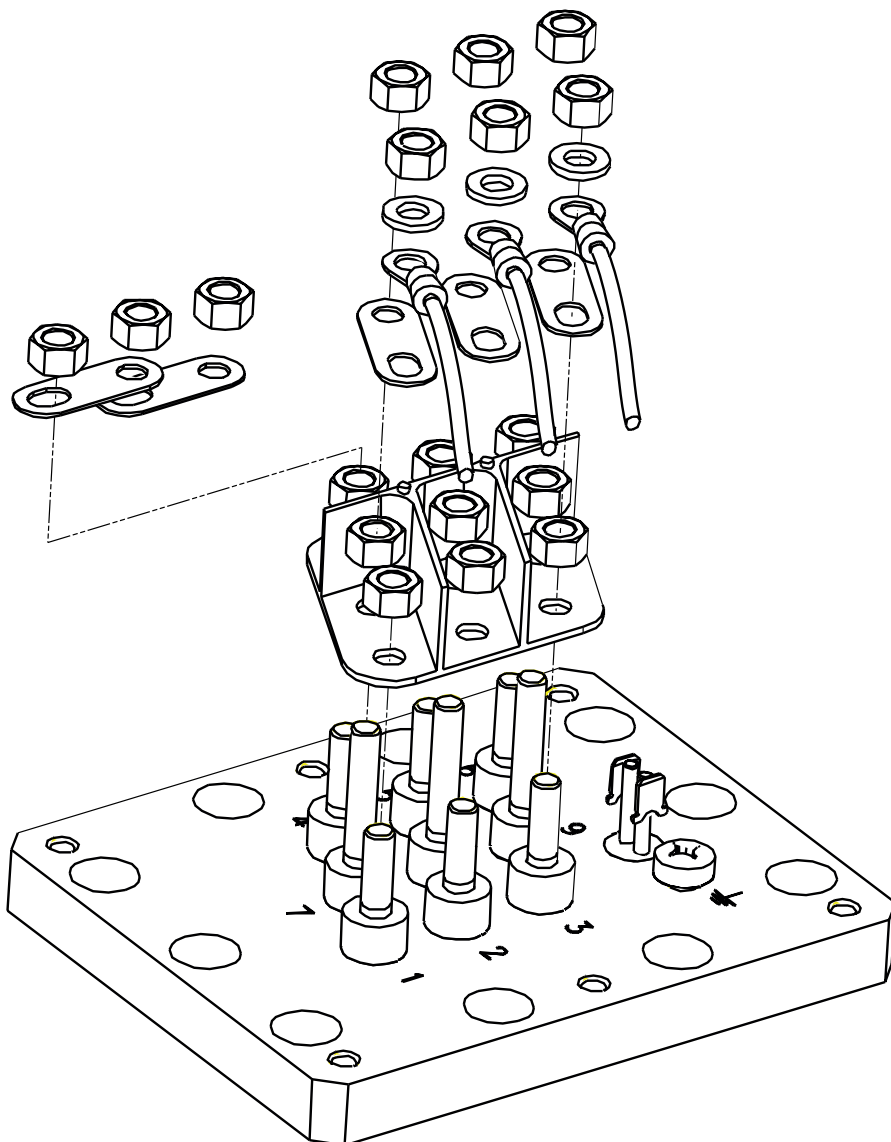
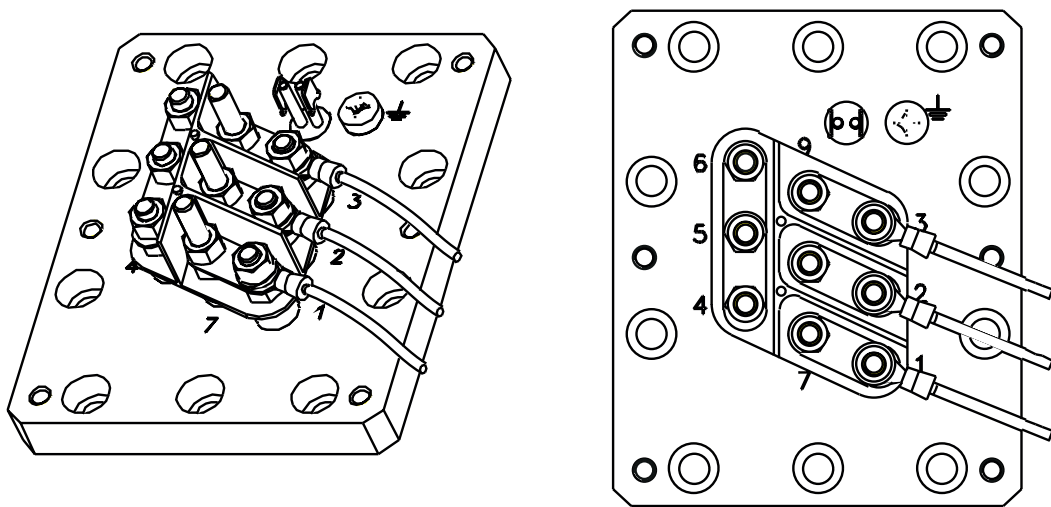
15 Nm
 15 Nm

поз.	описание	кол-во на компрессор	ref.	description	quantity each compressor
1	латунный болт M8 x 25	6 шт.	1	brass bolt M8	6 pcs
2	латунная шайба 8 x 17	6 шт.	2	brass washer 8 x 17	6 pcs
3	клеммы для INT69 Diagnose	2 шт.	3	faston for INT69 Diagnose	2 pcs
4	перемычки	3 шт.	4	bridge bars	3 pcs
5	новая клеммная панель	1 шт.	5	new terminal plate	1 pcs

3 ф Двойное напряжение • 3 ph Dual voltage

Прямой пуск • Direct On Line start

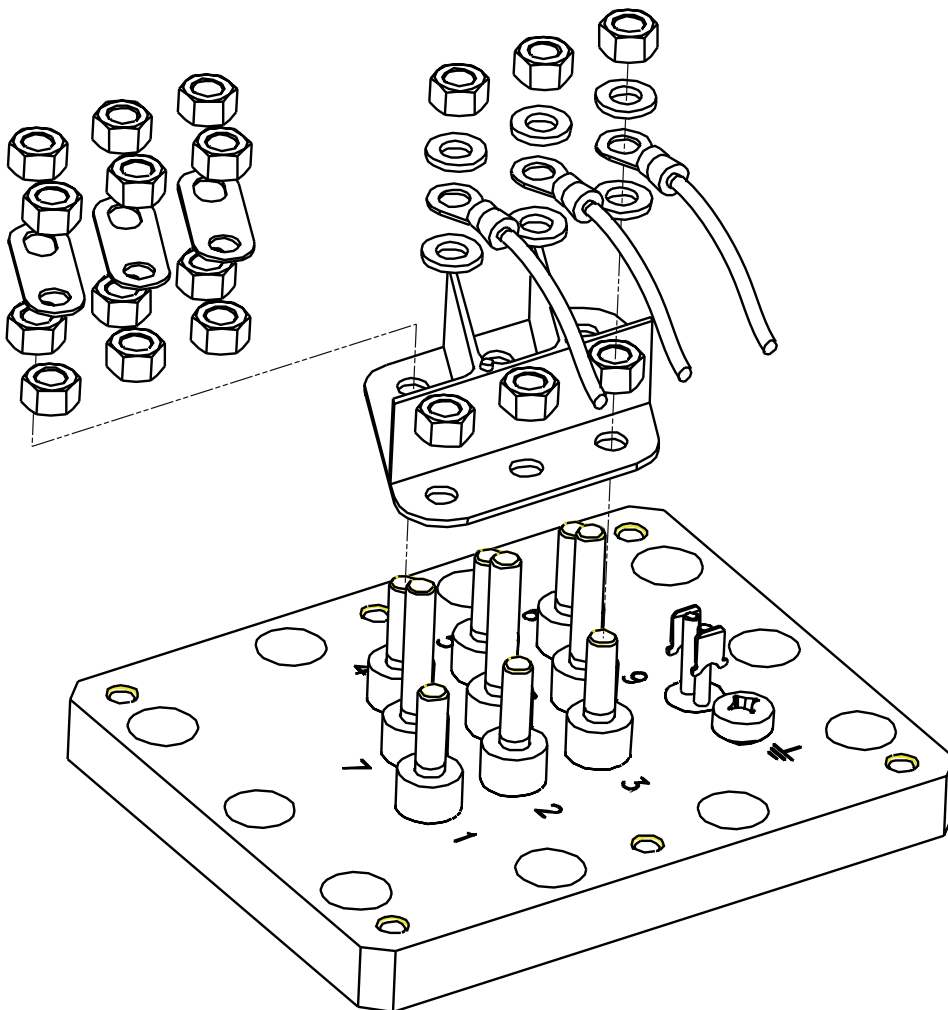
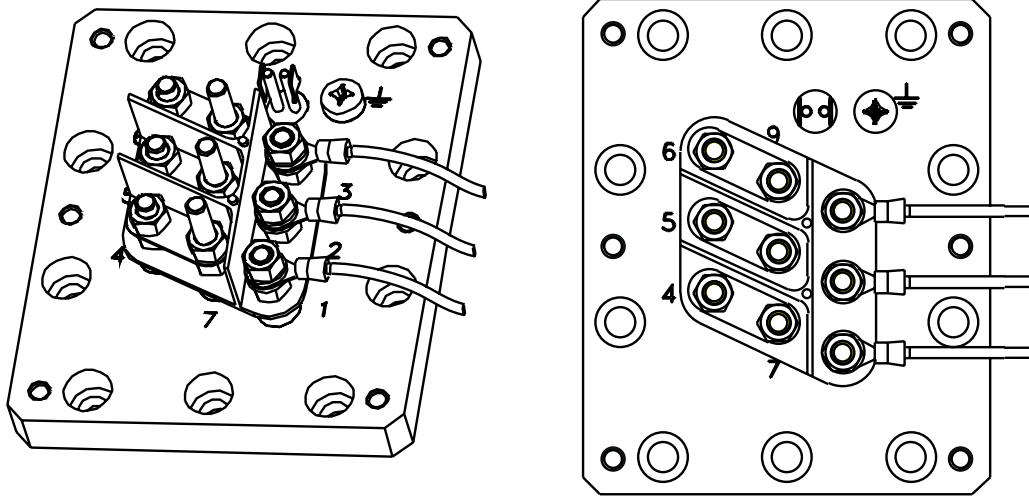
208-230/3/60



3 ф Двойное напряжение • 3 ph Dual voltage

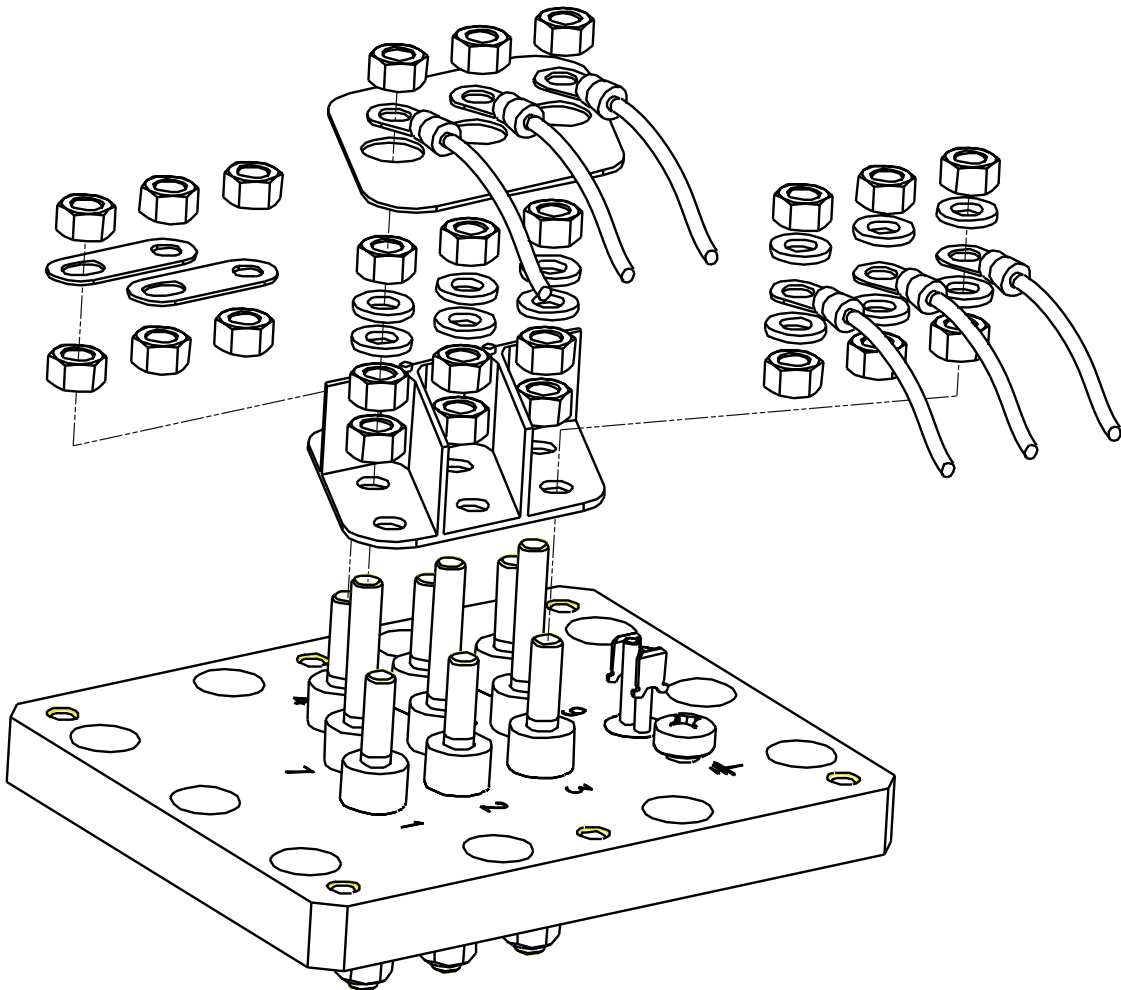
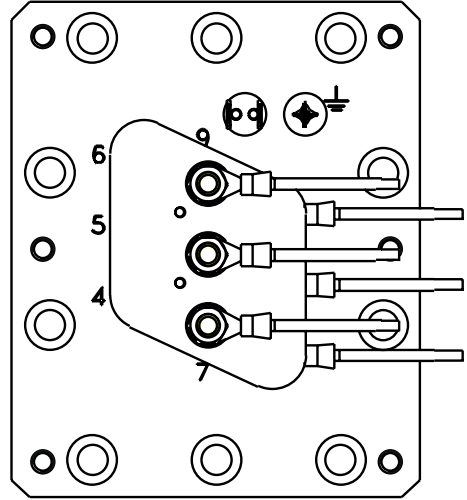
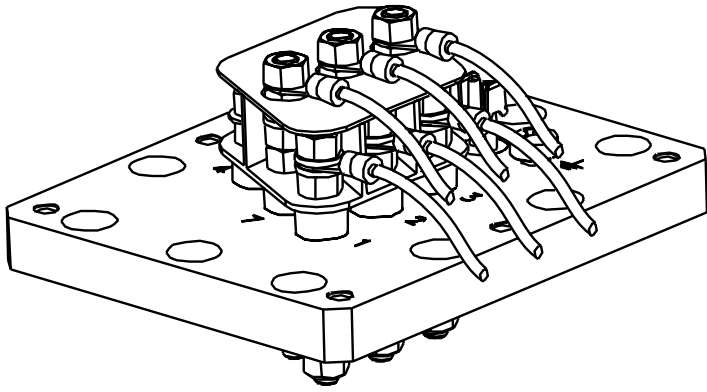
Прямой пуск • Direct On Line start

460/3/60



FTEC32_05_RU

3 ф Двойное напряжение • 3 ph Dual voltage
 Разделенные обмотки • Part Winding Start
 208-230/3/60



FTES32_05_RU

5.3 Проверка изоляции

Проверка изоляции была произведена на заводе, и повторная проверка не требуется. Если, тем не менее, Вы хотите проверить её, заправьте компрессор азотом или хладагентом и используйте **максимальное напряжение 1000 Вольт**.



Никогда не измеряйте сопротивление изоляции под вакуумом, так как вакуум хороший проводник!

5.4 Устройства защиты

В этом руководстве в разделах 5.1 и 5.3 Вы можете найти всю информацию по расключению устройств защиты.



Никогда не подключайте выводы термисторов напрямую к управляющей цепи. Даже нескольких вольт достаточно, чтобы сжечь термисторы.

5.5 Прессостаты высокого и низкого давления

Прессостаты высокого и низкого давления могут быть установлены на штуцеры всасывания и нагнетания компрессора и подключены последовательно с обмоткой контактора (при электромеханическом управлении) или к отдельным цифровым входам (в случае микропроцессорного управления).



Строго запрещена установка прессостатов на штуцеры запорных вентилей (при их наличии), так как эти прессостаты могут быть отсечены вентилями и, тем самым, отключены.



Отключение средств защиты может вызвать взрыв, разрушения, ранения и даже смерть.

5.6 Дополнительное охлаждение компрессоров

Все компрессоры FRASCOLD рассчитаны на охлаждение всасываемым газом.

Перегретый пар, проходя через компрессор и его электродвигатель, охлаждает обмотки, поглощая тепло и увеличивая как энтальпию газа, так и его температуру.

В дальнейшем, работа сжатия также повышает температуру газа. В нормальных условиях, температура газа в конце цикла сжатия никогда не должна превышать +130°C.

Эта температура играет определяющую роль в сроке службы компрессора, так как её превышение приводит к опасности повреждения компрессора и работе в перегруженном режиме.

В таблицах рабочих режимов для различных хладагентов в каталогах Frascold недвусмысленно указываются режимы, требующие дополнительного охлаждения, а также указываются устройства, устанавливаемые в этих режимах.

Устройствами для дополнительного охлаждения являются:

- впрыск жидкости (см. FTEC03_00)
- вентилятор охлаждения головок (см. FTEC181_05)
- головки водяного охлаждения

После уточнения необходимости установки этих устройств, они могут быть смонтированы непосредственно на заводе-изготовителе компрессора (в случае заказа совместно с компрессором).

5.3 Insulation test

Insulation test has already been performed in our factory and it is not necessary to repeat it. If you need to repeat it anyway, please charge the compressor with nitrogen or refrigerant gas and use a **maximum voltage of 1000 Vac**.



Never test insulation on the compressor applying voltage to a compressor under vacuum: vacuum is a good conductor!

5.4 Protection devices

In this Manual paragraph 5.1 5.3 you can find all information on correct connection of protection devices.



Never apply live voltage to thermistor terminals. Few volts are enough to burn the thermistor chain.

5.5 High and low pressure switch

High and low pressure switches can be installed on the plugs of the suction and discharge flanges, and connected in series with the contactor coils (when electromechanical controls are used) or to the digital input dedicated (in case of microprocessor logic).



It is strictly forbidden to install pressure switches on the shut off valves (when available) because those plugs can be intercepted by the sliding vane and therefore their function inhibited.



To inhibit a safety device can cause explosions, damage to property, injuries or even death.

5.6 Devices for compressor additional cooling

All FRASCOLD compressors are suction gas cooled.

As the superheated suction vapour passes through the compressor and over the electrical motor, it cools the windings; in this way it absorbs heat which produces an increase both of enthalpic content and of its temperature.

Successively, the energy used to compress the refrigerant transfers heat to the gas (discharge heat), causing a further temperature increase.

In normal conditions, gas temperature at compression end must never exceed +130°C.

The temperature during working has a determinant role in compressor life, because it is with high temperatures that, in the compressor, risk situations for its safety create and these high temperatures can verify in particularly forced operative conditions.

In the refrigerating capacity tables, on FRASCOLD compressor catalogues, is indicated, in unequivocal way, when the operative conditions are such to request the compressor additional cooling and also what is the device to use with respect of specific working conditions.

For additional cooling, the devices available are:

- liquid injection (see FTEC03_00)
- head fan motor (see FTEC181_05)
- water-cooled heads

After verifying these devices necessity, these may be assembled on the compressor directly in factory (by ordering the device together with the compressor).

5.7 Нагреватель масла

Подключите нагреватель масла к соответствующему источнику питания. Нагреватель должен быть расключен таким образом, чтобы обеспечить его отключение при работе компрессора.

5.7 Oil heater

Connect the oil heater to the appropriate power supply. The heater required to be interfaced with the compressor contactor. in order to be switched off when the compressor is running.

Компрессор / Compressor	Код нагревателя / Heater code	Напряжение и мощность / Voltage and power
A-B-D	T00CH13	230V / 50W
F-Q-S	T00CH01	230V / 70 W
V-Z-W	T00CH09	230V / 150 W

6. Ввод в эксплуатацию

Опрессовка компрессора не требуется. Если регламент включает опрессовку холодильного контура, необходимо закрыть запорные вентили на время опрессовки, если только опрессовка не выполняется с давлениями менее 30 бар на линии нагнетания и менее 20.5 бар на линии всасывания.

Поиск утечек, с другой стороны, может проводиться согласно нормам EN378-2, при условии соответствия давлений допустимым диапазонам эксплуатации компрессора. Поиск утечек должен выполняться с использованием чистого азота из нового баллона и при наличии редуктора и предохранительного клапана.



Запрещается использование ГФУ при поиске утечек. ГФУ не являются проверочными газами. Выброс ГФУ в атмосферу - преступление. В случае контакта азота с ГФУ, его выброс в атмосферу запрещён и он должен быть эвакуирован и передан на утилизацию так же, как и емкости с ГФУ.

6. Commissioning

It is not necessary to submit the compressor to a pressure test. If your testing procedure includes a pressure test for the refrigeration circuit, it is compulsory to keep the shut off valves close, unless the pressure test is performed with pressures not exceeding 30 bar on the high side and 20.5 bar on the low side.

The leak test, on the other hand, can be performed by following the guidelines of EN378-2, provided the pressures are kept within the acceptable range of the compressor. Make sure the test is performed with oxygen-free nitrogen (OFN), from a sealed cylinder, and having a pressure reducer and safety valve.



It is forbidden to test for leakage by using HFCs. HFCs refrigerants are not tracing gases. Releasing HFCs into the atmosphere is a felony. In case OFN comes in contact with HFCs, it cannot be released into the atmosphere any longer, but it must be recovered and carried to thermodestruction, with the same regulations for handling HFCs disposing cylinders.

6.1 Вакуумирование

Вакуумирование холодильного контура должно выполняться в строгом соответствии с правилами и рекомендациями.

В случае, если контур находится под давлением азота, его необходимо стравить в атмосферу.

Подключите достаточное количество шлангов, чтобы эффективно достичь любой точки холодильного контура, открыв все запорные вентили и запитав соленоидные вентили, препятствующие вакуумированию всех элементов контура.

Подключите все шланги к единому коллектору, подключенному, в свою очередь, к двухступенчатому вакуумному насосу.

Обеспечьте глубокое вакуумирование, достигнув, по меньшей мере, максимального значения, рекомендованного европейским стандартом EN378-2 (270 Па). Компания Frascold рекомендует вакуумирование до уровня 20 Па и менее, с удержанием вакуума в процессе подогрева масла картерным нагревателем до температуры на 20К выше температуры окружающей среды. Если вакуумный насос достиг заданного уровня быстрее прогрева масла, необходимо оставить его работать до достижения температуры масла на 20К большей чем температура окружающей среды. После остановки насоса, давление не должно меняться более чем $\pm 20\%$ от значения при работающем насосе. Если этого не происходит, повторите вакуумирование, или проверьте весь контур на утечки.



Некоторые хладагенты, такие как R134a, хорошо растворимы в синтетическом масле даже при комнатных температурах. В случае контакта масла с R134a, есть вероятность, что требуемый вакуум создать не удастся.



Категорически запрещается включать компрессор под вакуумом. Любая подача электричества может привести к непоправимому повреждению статора электродвигателя, деполиэфиризации и

6.1 Evacuation

Refrigerant circuit evacuation must be performed with strict observance of the good practice in force.

Specifically, if the circuit is still under pressure, release nitrogen down to atmospheric pressure.

Connect a sufficient number of hoses, so to reach efficiently any point of the refrigerant circuit, having previously opened all of the shut off valves and eventually having engaged all solenoid valves intercepting any part of the circuit remaining otherwise closed.

Connect all hoses to a single manifold, in turn connected to a double-stage vacuum pump.

Perform a very deep vacuum, reaching at least **the maximum value** recommended in the european standard EN378-2. Frascold recommends to reach a minimum vacuum level of 20 Pa, for a time not shorter than the time the heater takes to warm the oil to a temperature 20K higher than room temperature.

If the vacuum pump reaches the desired vacuum level in a shorter time, keep it running until the oil temperature is 20K higher than the room. When the pump is stopped, the vacuum level shall not change for more than $\pm 20\%$ of the level when pump was running. If that's not the case, repeat the evacuation procedure, or check the whole refrigerant circuit for leakages.



Some refrigerant gases, like R134a, have a great miscibility with POE oil, already at room temperature. In case the oil came in accidental contact with R134a, it might not be possible to reach a good vacuum any longer.



It is strictly forbidden to switch the compressor on when it is under deep vacuum. Any electrical maneuver in this condition may cause permanent damage to the stator of the electric motor and cause de-esterification or hydrolysis of the lubricant.

электрохимическому разложению масла.

6.2 Заправка хладагента

Обесточьте все соленоидные вентили. Отсоедините все шланги от вакуумного насоса; подключите один шланг манометрической станции к линии низкого давления и один шланг к линии высокого давления между конденсатором и ТРВ. Никогда не подключайте шланг на линию нагнетания.

Заправляйте жидкий хладагент только из новых фреоновых баллонов, с защитной плёнкой на вентиле, только через жидкостную линию, по возможности в ресивер хладагента. Если установлен испаритель заполненного типа, возможна заправка напрямую в испаритель.



Никогда не заправляйте жидкий хладагент через линию всасывания. Если это произошло, немедленно слейте хладагент в пустую ёмкость с помощью эвакуационной станции. Если хладагент зеотропен, он не подлежит использованию и должен быть утилизирован, как опасное загрязняющее вещество.

Когда жидкий хладагент прекратил поступать в жидкостную линию, закройте вентили на коллекторе или шланге и заправьте остальные участки контура, включая компрессор, паровой фазой.

В течение всей процедуры заправки держите картерный нагреватель включенным и следите за смотровым стеклом уровня масла в компрессоре. Изменение цвета, плотности и внешнего вида, вспенивание масла может означать попадание жидкого хладагента в картер компрессора и его контакт с маслом. В этом случае вся процедура вакуумирования и заправки должна быть повторена с начала. По окончании заправки количество хладагента в контуре должно быть достаточным для нормального запуска компрессора.

6.3 Окончание ввода в эксплуатацию

Продолжайте заправку по стандартной технологии, до достижения требуемого объёма заправки хладагента, заправляя хладагент малыми порциями, контролируя температуру нагнетания, которая должна быть примерно на 30 K выше температуры конденсации, в зависимости от хладагента. Ждите минуту через каждые 5 минут заправки, позволяя стабилизироваться режиму работы. Внимательно контролируйте уровень масла. Если он опустился ниже смотрового стекла, возможно требуется добавить ещё масла, особенно в случае протяжённого трубопровода с большим количеством масляных петель. В этом случае, остановите компрессор, закройте запорные вентили, эвакуируйте фреон из компрессора и залейте в компрессор масло через предназначенное для этого отверстие. После заправки заверните крышку, откакумируйте компрессор и откройте запорные вентили.

Не заправляйте масло через иные штуцеры, за исключением маслоотделителя (если установлен).

Необходимость повторной заправки масла, говорит о вероятном отсутствии масляной петли или её неверном подборе.



Осторожно: это очень опасная ситуация, так как масло может вернуться в любой момент, внезапно и в любом количестве, приводя к быстрым, полным и необратимым повреждениям компрессора. Объём заправки достаточен при достижении расчётной величины переохлаждения.



Не судите об объёме заправки по уровню жидкого хладагента в смотровом стекле. Он может ввести Вас в заблуждение!

Проведите измерения и запишите результаты в суточный журнал. Как минимум, должны быть указаны:

- Температура жидкости
- Температура всасывания

6.2 Refrigerant charge

Disengage all solenoid valves. Disconnect all hoses of the vacuum pump and connect the hoses of the manifold gauges, one to the low side and one on the high side between condenser and thermostatic expansion valve.

Never connect the manifold gauge on the discharge.

Charge liquid refrigerant, coming exclusively from a sealed cylinder, still with the proper warranty seal untouched, only in the liquid refrigerant pipeline, possibly into the liquid receiver. If the evaporator is of flooded type, liquid can be transferred into it as well.



Never charge liquid refrigerant in the suction line. If this happened for any reason, please reclaim all refrigerant into empty canisters with a reclaiming unit, suitable for the case. If the refrigerant is zeotropic, it cannot be used any longer, and must be carried to thermodestruction and treated as dangerous special waste.

When liquid refrigerant stops flowing into the liquid receiver, close the shut off valves of the manifold gauge or the hose valve, and charge vapour into the rest of the refrigerant circuit, including the compressor.

During all of the charge procedure, keep the oil heater ON and keep an eye on the oil sight glass, so that it doesn't change colour, density or appearance and it doesn't start foaming. If that happens, it probably means that it came in contact with liquid refrigerant, and in this case the whole procedure must be repeated from the beginning. At this point the charge is sufficient to allow the compressor to be started up.

6.3 End of commissioning

Go on charging as per your normal procedure, until reaching the desired refrigerant charge, by adding refrigerant in small quantities, while making sure the discharge temperature is around 30 K over the condensing temperature. Wait 1 minute every 5 minute of charging, to allow stabilisation of operating conditions.

Keep the oil level under strict control. If the oil level drops below the sight glass, it may be necessary to add more, mainly when the refrigerant circuit is long or with a high number of oil traps. In this case, stop the compressor, close the shut off valves, reclaim some of the refrigerant in the compressor, and pour oil through oil port. After refilling, seal the oil port, evacuate the compressor and reopen the shut off valves.

Do not add oil up in any other part of the refrigerant circuit, exception made for oil separators (if installed).

Should the refilling procedure be repeated several times, there might be an obstruction or an improperly sized oil trap.



Beware: this is a very dangerous condition, because oil can return at any time, unexpectedly, and in any amount, and can cause an immediate, violent and fatal compressor seizure. The charge is complete when subcooling reaches the project value.



Don't judge the refrigerant charge by the liquid sight glass. It may mislead you!

Make all measurements and file them into the machine logbook. Those measurements shall at least include:

- Liquid temperature
- Suction temperature

- Температура воздуха
- Давление испарения
- Давление конденсации
- Температура нагнетания
- Температура масла
- Ток по трём фазам
- Напряжение по трём фазам

Распечатайте или заполните лист уставок контроллера и держите его рядом с листом измерений в суточном журнале.

Все эти данные могут быть переданы в компанию Frascold и могут быть использованы для консультаций, решения проблем и помощи в течение всего срока службы компрессора. Для дополнительной информации по теме свяжитесь с нашим сервисным отделом.

6.4 Устранение неисправностей

Невозможно перечислить все возможные условия возникновения неполадок, но, тем не менее, возможно помочь пользователю предотвратить некоторые, наиболее частые, причины этих неполадок:

- Установите термобаллон TPV в правильном положении. Необходим регулярный контроль и протяжка. Ни в коем случае он не должен располагаться после рекуперативного теплообменника, но только сразу же за испарителем.
- Перегрев на всасывании должен находиться в нормальном диапазоне в любых условиях работы компрессора, в любое время года и при любой нагрузке. Он не должен быть ниже 3K и выше 20K.
- Жидкий хладагент не должен содержать пузырьков газа в любых условиях работы, в любое время года и при любой нагрузке. При наличии экономайзера, смотровое стекло должно быть расположено до входа в экономайзер.
- Картерный нагреватель всегда должен быть включен. При работе компрессора цепь нагревателя должна быть разомкнута. Если компрессор долго не эксплуатируется, допускается выключение нагревателя при условии перекрытия запорных вентилей во избежание перетекания хладагента в картер компрессора и маслоотделитель.
- Компрессор должен быть самым теплым элементом системы, даже при сезонном отключении системы.
- В случае сильных изменений тепловой нагрузки на испаритель, рекомендуется установка отделителя жидкости на линии всасывания.
- Для скорейшего решения проблем и поиска неисправностей любая система должна быть оборудована должным комплектом приборов, таких как манометры, термометры, датчиков и преобразователей и т.д.

Для дополнительной информации свяжитесь с сервисным отделом.

7. Эксплуатация и техобслуживание

Наиболее частые сервисные операции описаны ниже:

- Сверка температур и давлений с данными из суточного журнала при работе и вводе в эксплуатацию
- Проверка уровня и температуры масла
- Проверка устройств автоматики и защиты (прессостаты, выключатели, соленоиды)
- Проверка силовых и управляющих цепей: протяжка соединений и визуальный контроль изоляции.
- Заправка хладагента
- Контроль и устранение утечек

- Air temperature
- Evaporating pressure
- Condensing pressure
- Discharge temperature
- Oil temperature
- Current on the three phases
- Voltage on three three phases

Print or fill the parameter list of the microprocessor and keep it together with the measurements above into the logbook.

All of these data can be transmitted to Frascold for knowledge, and used in order to have advising, problem solving and assistance during the entire compressor life. Contact our After Sales department for more information on the subject.

6.4 Troubleshooting

It is impossible to list all possible conditions which might be a cause of a malfunction, but it is nevertheless possible to help the user preventing some of the most frequent causes of fault, e.g.:

- Correct positioning of the thermostatic valve sensing bulb. It must be frequently controlled and tightened. For no reason at all it can be located after the suction superheater, but only immediately after the evaporator.
- The suction superheat must always be controlled within the acceptable range, at any operating condition, season or heat load. It shall never be lower than 3K or higher than 20K.
- Refrigerant must always be void of any flash gas, at any operating condition, season or heat load. If an economiser is installed, the sight glass must be located just before the economiser inlet port.
- Oil heater must always be ON. The start enable signal shall always be interlocked with an oil thermostat. For long out of service periods, it may be possible to switch it OFF, provided the shut off valves are closed in order to prevent the refrigerant to migrate into the casing or into the oil separator.
- Compressor must always be warmer than any other component in the circuit, even if the circuit is switched off for seasonal stop.
- In case the thermal load at the evaporator has strong fluctuations, it is recommended to install a liquid separator in the suction line.
- In order to ease the troubleshooting and fault analysis, it is necessary that any refrigerant circuit is provided with sufficient and proper instrumentation, e.g. readily accessible manometers, thermometers, probes, transducers, etc.

Contact the After Sales department for any further information.

7. Operation and maintenance

The most common maintenance operations are hereby described:

- Temperatures and pressures, to be checked against what reported on the machine history logbook, and at commissioning
- Oil level and temperature
- Safety and control devices (pressure switches, safety switches, solenoids)
- Power and control connections: bolts tightening and visual inspection of insulation cables.
- Refrigerant charge

- Замена масла

Замена масла, как правило, не требуется для заводских чиллеров и агрегатов. Для систем, собранных "на месте", и условий, близких к граничным условиям эксплуатации, рекомендуется первичная замена масла через 100 часов работы. Последующие замены масла проводятся через каждые 10000... 12000 часов работы.

См. FTEC26_01

В случае сомнений относительно режимов работы компрессора свяжитесь с сервисным отделом компании Frascold, предварительно собрав все возможные технические данные.

- Leak testing
- Oil changes

Oil changing is not normally necessary for chiller and package unit. For "field installation" and for applications near the operating limit a first oil change is recommended after approx. 100 operating hours. After that oil has to be replaced approx. every 10000... 12000 operating hours.

See our FTEC26_01

In case of doubts on the compressor operation, please contact the After Sales department of Frascold, after having carefully collected all technical data available.

8. Вывод из эксплуатации

Для вывода компрессора из эксплуатации необходимо иметь все требуемые разрешения и допуски на работу с хладагентами и электрическими цепями. Следует убедиться в том, что персонал правильно обучен и квалифицирован для проведения этих работ. Закройте запорные вентили компрессора и затяните сальники. Обесточьте компрессор, оставив включенным картерный нагреватель. Подключите компрессор к эвакуационной станции и откачайте хладагент из компрессора.



После достижения лёгкого вакуума, заправьте компрессор азотом до давления чуть выше атмосферного.

Подключите вентиль слива масла к шлангу, предварительно опущенному в ёмкость, пригодную для хранения отработанного масла с нанесёнными снаружи всеми необходимыми знаками и надписями.

Объём ёмкости должен на 30%-50% превышать объём масла, содержащегося в компрессоре, так как полиэфирное масло начнёт пениться при снижении давления.

По окончании слива масла, выключите картерный нагреватель и закройте вентиль слива масла.



Баллон с эвакуированным хладагентом и ёмкость со слитым маслом должны быть переданы предприятию, обладающему возможностями для их утилизации.



В соответствии с законодательством, эти вещества являются опасными и работа с ними приравнивается к работе с опасными веществами.

Отключите электрические контакты. Не разбирайте клеммную плиту во избежание попадания в атмосферу газа и паров из компрессора.

Отсоедините компрессор от холодильного контура, оставив присоединения и фланцы в контуре. Если компрессор не оснащён одним или обоими запорными вентилями, закройте отверстия заглушками или иным способом герметизируйте всасывание и нагнетание.

Поднимите компрессор так, как это указано в главе 1, и верните компрессор в компанию Frascold для разборки либо на предприятие, обладающее возможностями для его утилизации.

8. Decommissioning

For decommissioning the compressor, it is necessary to have all the necessary authorisations for operation on refrigerant circuit and high power electrical circuits. Make sure the personnel is properly trained and qualified for the respective technical activities.

Close the compressor shut off valves and tighten the valve seal. While keeping the oil heater ON, remove the fuses or open the the magnetic switch. Connect the compressor to a suitable reclaim unit for reclaiming and segregating the refrigerant contained inside of it.



Once a slight vacuum is obtained, pressurize with nitrogen at a pressure slightly above the atmospheric one.

Connect the oil drain valve to a pipe, previously inserted into a canister, suitable for containing exhausted lubricants, and having the appropriate warning signs and danger symbols on the outside.

The canister volume must be at least 30%-50% larger than the volume of oil contained into the compressor, because the POE oil will start to foam as soon as it is exposed to a lower pressure. Once the oil is completely drained, switch the heater OFF and close the drain valve.



The cylinder containing the exhaust refrigerant gas and the exhausted oil must be transported to a plant, capable to correctly dispose of them.



Those two fluids are to be considered special and dangerous, by the present Law in force, and as such they must be treated.

Disconnect the electric terminals.

Never disassemble the terminal plate, in order to avoid pollutant gases or vapours leaving the casing.

Disconnect the compressor from the refrigerant circuit, leaving the bushes and flanges with the circuit. If the compressor doesn't possess one or both shut off valves, close the cavities with blind flanges or any device suitable to hermetically seal the discharge and suction.

Lift the compressor as explained in chapter 1 and return it to Frascold for disassembly or transport it to a plant, capable of correctly dispose of it.

9. Системы с двухступенчатыми компрессорами

Схемы холодильных систем с переохлаждением и без переохлаждения жидкости указаны ниже.

Обозначения:

1	вентиль всасывания	suction valve
2	коллектор всасывания	suction manifold
3	головка компрессора 1 ступени	1st stage compressor head
4	коллектор 1-2 ступеней	1st-2nd stage manifold
5	головка компрессора 2 ступени	2nd stage compressor head
6	вентиль нагнетания	discharge valve
7	линия сжатия 2 ступени	2nd stage compression line
8	маслоотделитель	oil separator
9	возврат масла	oil return
10	конденсатор	condenser
11	фильтр осушитель	filter dryer
12	переохладитель жидкости	liquid subcooler
13	соленоидный вентиль	solenoid valve
14	смотровое стекло	sight glass
15	терморегулирующий вентиль	thermostatic expansion valve

9. Two stage compressor systems

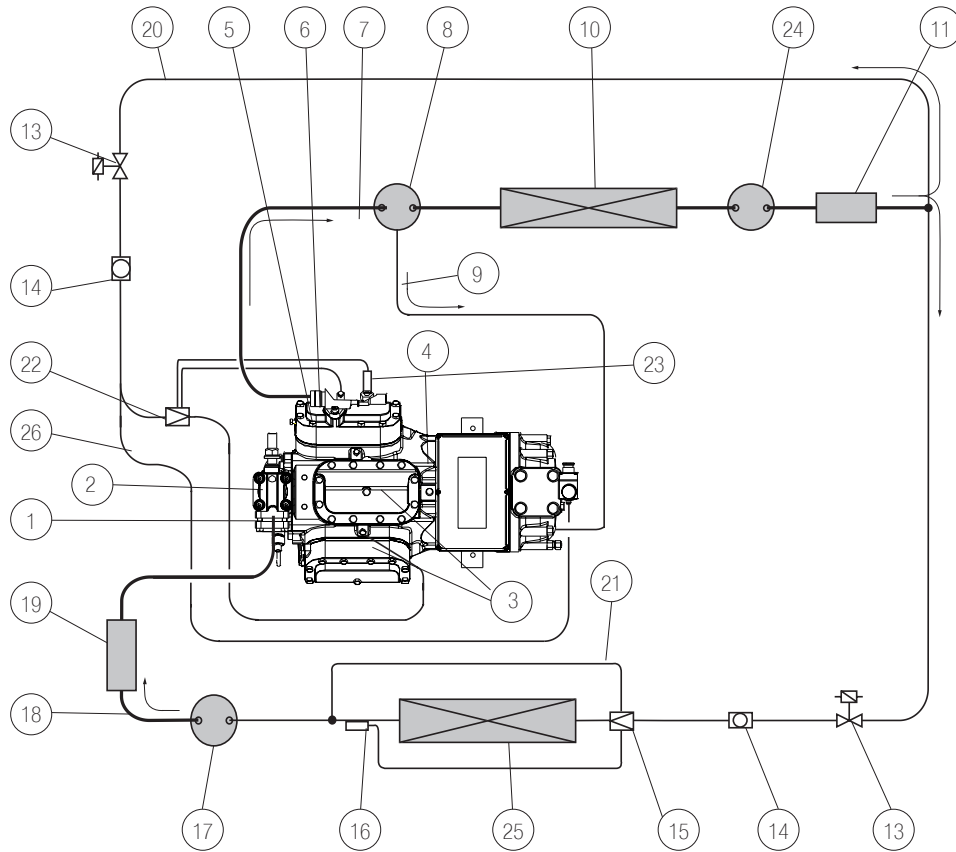
Diagrams of cooling systems with and without liquid subcooling are shown here below.

Keys:

16	термобаллон ТРВ	thermostatic expansion valve bulb
17	отделитель жидкости	liquid separator
18	линия всасывания	suction line
19	фильтр на всасывании	suction filter
20	линия впрыска жидкости 1-2 ступеней	1st+2nd stage liquid injection line
21	линия внешнего выравнивания	equalizer on evaporator
22	ТРВ переохладителя	liquid injection valve
23	термобаллон ТРВ переохладителя	bulb of liquid injection valve
24	ресивер хладагента	liquid receiver
25	испаритель	evaporator
26	линия внешнего выравнивания	external equalizer
HEI	вход в теплообменник	heat exchanger inlet
HEO	выход из теплообменника	heat exchanger outlet
LI	вход жидкости	liquid inlet
LO	выход жидкости	liquid outlet

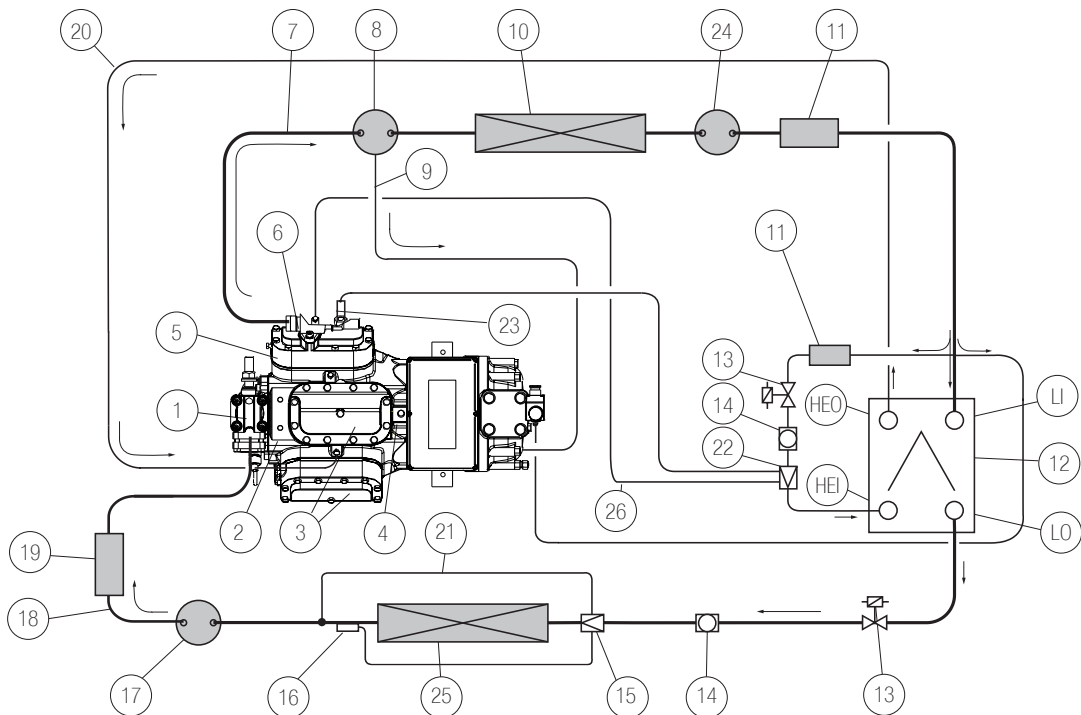
**Схема холодильной системы без
переохлаждения жидкости**

**Diagram of cooling system without liquid
subcooling**



**Схема холодильной системы с
переохлаждением жидкости**

**Diagram of cooling system with liquid
subcooling**



10. Сертификат испытаний

Все компрессоры серий A-B-D-F-Q-S-V-Z-W, одноступенчатые и двухступенчатые, соответствуют следующим условиям:

1. Расчётное давление

Максимальное допустимое стояночное давление на всасывании, указанное на шильдике компрессора : 20,5 бар (для всех хладагентов)

Максимальное допустимое давление на нагнетании, указанное на шильдике компрессора : 30 бар (для всех хладагентов)

2. Расчётная температура

Максимально допустимая температура нагнетания : 140°C (для всех хладагентов)

3. Гидравлические испытания

Вышеуказанные компрессоры соответствуют следующим требованиям:

Сторона низкого давления способна выдержать без разрушения гидравлический тест с давлением 61,5 бар - не менее чем в 3 раза превышающим максимальное допустимое стояночное давление, указанное на шильдике компрессора.

Сторона высокого давления способна выдержать без разрушения гидравлический тест с давлением 90 бар - не менее чем в 3 раза превышающим максимальное допустимое давление, указанное на шильдике компрессора.

Испытания проводятся не реже чем раз в год на двух образцах каждой серии.

4. Пневматические испытания

Вышеуказанные компрессоры проверены давлением 33 бар

5. Испытания на плотность

Испытания проводятся смесью сухого воздуха и гелия под давлением 1,1 от максимально допустимого давления, указанного на шильдике компрессора: $30 \times 1.1 = 33$ бар

6. Материал корпуса

Материал корпуса - чугун марки G25

10. Test report certificate

All compressors of A-B-D-F-Q-S-V-Z-W series, one stage or two stage, have the following specifications:

1. Design pressure

Suction side maximum allowable standstill pressure, indicated in the compressor label: 20,5 bar (for all refrigerants)

Discharge side maximum allowable pressure, indicated in the compressor label : 30 bar (for all refrigerants)

2. Design temperature

Maximum allowable discharge temperature : 140 °C (for all refrigerants)

3. Hydraulic test

The above mentioned compressors meet the following requirements :

Low pressure side enclosure is able to withstand, without rupture an hydraulic test with 61,5 bar pressure - at least 3 times the specified max allowable standstill pressure indicated in the compressor label. High pressure side enclosure is able to withstand, without rupture an hydraulic test with 90 bar pressure - at least 3 times the max allowable pressure indicated in the compressor label.

This test is made at least once a year on two samples for each model range.

4. Pneumatic test pressure

The above mentioned compressors have been tested at 33 bar

5. Leak test

Leak test done in line with a mixture of dry air and helium with a pressure of 1,1 times the maximum allowable pressure indicated on the compressor label $30 \times 1.1 = 33$ bar

6. Housing Material

The housing material is cast iron type G25

Информация

Посетите сайт www.frascold.it для получения декларации соответствия директивам ЕС 2006/42 для всех изделий Frascold



- Home
- Company
- Products
- Documentation
- Sales network
- Service center
- Software
- News and events
- Contacts

Frascold > Documentation



Documentation

- ▶ Installation and start up instructions
- ▶ Product brochure
- ▶ Technical and product information bulletins
- ▶ Technical and usage information
- ▶ Manuals
- ▶ Newsletter
- ▶ Corporate publications
- ▶ Catalogues
- ▶ Use and maintenance instructions
- ▶ **Manufacturer's declarations**
- ▶ Conformity declarations and certifications
- ▶ Previous documentation (consultation only)



Manufacturer's declarations

Name	Description
FDEC048	Declaration of Incorporation EC Machines Directive 2006/42/EC Semi-Hermetic Reciprocating Compressor
FDEC0449	Declaration of Incorporation EC Machines Directive 2006/42/EC Air cooled Condensing Unit SA
FDEC0349	Declaration of Incorporation EC Machines Directive 2006/42/EC Air cooled Condensing Unit LB
FDEC050	Dichiarazione di incorporazione Direttiva macchine 2006/42/CE - Compressori aperti alternativi
FDEC051	Declaration of Incorporation EC Machines Directive 2006/42/EC Unit CR
FDEC098	Declaration of Incorporation EC Machines Directive 2006/42/EC Water cooled Condensing Unit SH
FDEC357	Declaration of Incorporation EC Machines Directive 2006/42/EC Semi-Hermetic compact screw Compressor CX
FDEC457	Declaration of Incorporation EC Machines Directive 2006/42/EC Refrigeration Semi-Hermetic screw Compressor RT CT
FDEC177	Declaration of Incorporation EC Machines Directive 2006/42/EC Semi-Hermetic Reciprocating tandem Compressor
FDEC178	Declaration of Incorporation EC Machines Directive 2006/42/EC Semi-Hermetic Reciprocating double stage Compressor
FDEC212	Declaration of Incorporation EC Machines Directive 2006/42/EC Air cooled condensing Unit less compressor SALC
FDEC218	Declaration of conformity IEC60038 e IEC60034
FDEC220	Declaration of conformity Regulation 1907/2006 (REACH)
FDEC221	Declaration of conformity European Directive 2002/96/EC (WEEE)
FDEC222	Declaration of product conformity According to the EC Pressure Equipment Directive 97/23/EC Air cooled condensing Unit SA LaBLU
FDEC224	Declaration of Compliance Directive 2006/95/CE - Low voltage directive semi-hermetic reciprocating compressor



FRASCOLD spa
Via Barbara Meola 105
I-20027 Rescaldina (MI) - Italia
Tel. +39-0331-742221 - Fax +39-0331-576102
<http://www.frascold.it> e-mail: frascold@frascold.it

DICHIARAZIONE DI INCORPORAZIONE

As per EC Machines Directive 2006/42/EC attachment B part 1 section B

DECLARATION OF INCORPORATION

As per EC Machines Directive 2006/42/EC attachment B part 1 section B

Si dichiara che le seguenti quasi macchine:

We herewith declare that the following sub-assemblies machines:

Moto-compressori semiermetici

Semi-hermetic motor-compressors

A0-5-4Y	D3-15.1Y	F5-24.1Y	S10-52Y	Z30-100Y	Q4-20.1E
A0-5-5Y	D3-16.1Y	Q5-24.1Y	S15-52Y	Z40-120Y	Q4-24.1E
A0-7-9Y	D4-16.1Y	Q4-25.1Y	S15-56Y	W40-142Y	Q5-28.1E
A0-7-6Y	F4-16.1Y	Q5-25.1Y	S20-56Y	Z40-154Y	Q5-31.1Y
A1-4Y	D3-18.1Y	Q7-25.1Y	V15-59Y	Z50-154Y	Q5-36.1Y
A1-7Y	D4-18.1Y	Q5-28.1Y	V20-59Y	W40-168Y	58-42E
A1-5-7Y	D3-19.1Y	Q7-28.1Y	V15-71Y	W50-187Y	510-55E
A1-5-8Y	D4-19.1Y	Q5-31.1Y	V20-71Y	W50-187Y	510-52E
B1-5-9.1Y	F4-19.1Y	S5-33Y	V20-84Y	W60-187Y	V15-59E
B1-5-10.1Y	Q4-20.1Y	Q7-33.1Y	V30-84Y	W60-200Y	V20-84E
B2-10.1Y	F5-19.1Y	S7-33Y	V25-93Y	W70-200Y	V20-84E
D2-11.1Y	Q4-21.1Y	Q5-36.1Y	V32-93Y	W70-228Y	V25-105E
D2-13.1Y	Q5-21.1Y	Q7-36.1Y	V25-103Y	W75-228Y	Z25-106E
D2-13.1Y	F4-24.1Y	S8-42Y	V35-103Y	W75-240Y	Z20-126E
D2-15.1Y	Q4-24.1Y	S12-42Y	Z25-106Y	W80-240Y	Z40-154E

sono previsti per l'installazione all'interno di macchine come definito nella Direttiva Europea Macchine 2006/42/CE.

are provided for incorporation in machines as defined in the Machine Directive 2006/42/EC.

Standard di riferimento applicati:

Reference to harmonized standards:

- EN 12100-1/2
- EN 60204-1
- EN 349
- EN 60529
- EN 12693

- EN 12100-1/2
- EN 60204-1
- EN 349
- EN 60529
- EN 12693

Non è ammessa la messa in servizio dei nostri prodotti finché la macchina nella quale devono essere incorporati o della quale fanno parte, cioè la macchina completa inclusa il prodotto, soggetto a questa dichiarazione, non sia stata dichiarata conforme alle disposizioni legislative.

However, it is not allowed to put our products into operation until the machine into it is to be incorporated or of which it is to be a part has been found and declared in conformity with the provisions of legislation, i.e. as a whole, including the product subject of this declaration.

Questi compressori sono esclusi dalla Direttiva Equipaggiamenti in Pressione 97/23/CE (articolo 1 § 3.10 della stessa).

These compressors are excluded from the EC Pressure Equipment Directive 97/23/EC (article 1 § 3.10 of the same).

Si dichiara inoltre che ai sensi dell'allegato VII parte B della Direttiva Macchine 2006/42/CE il fascicolo tecnico è disponibile presso la sede del costruttore.

It is moreover declared that with reference to the annex VII part B of the Machine Directive 2006/42/EC, the technical file of the assembly is available by the seat of the manufacturer.

Costruttore

FRASCOLD SpA
Via Barbara Meola 105
I-20027 Rescaldina (MI)

Managing Director



Все другие декларации соответствия также доступны на той же странице вебсайта



All other declaration of conformity according to EC directives are also at the same page of website

• Компания **FRASCOLD SpA** оставляет за собой право на изменение спецификаций и чертежей в любое время без уведомлений и обязательств.

• **FRASCOLD SpA** reserves the right to change at any time, specifications or design without notice and without incurring obligations.

FRASCOLD®

FRASCOLD spa

Via Barbara Melzi 105
I-20027 Rescaldina (MI)
ITALY
phone +39-0331-7422.01
fax +39-0331-576102
<http://www.frascold.it>
e-mail: frascold@frascold.it

Документ: **FTEC32_05_RU**
Редакция: **август 2016**
Праообладатель: **FRASCOLD SpA**
